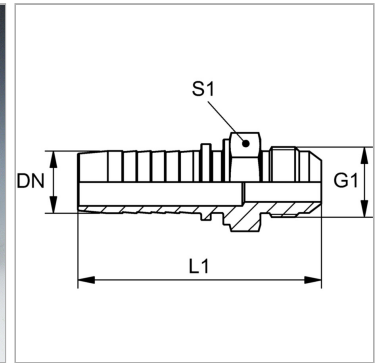


### Характеристики

<b>Область применения</b>	Пресс-ниппель для шлангов от HD 100 до HD 400, KP-, TE
<b>Форма уплотнения 1</b>	Наружный конус 74°
<b>Соединение 1</b>	Наружная резьба UN/UNF
<b>Сокращение</b>	AGJ
<b>Материал</b>	Сталь
<b>Защита поверхности</b>	Гальваническое покрытие
<b>Норма</b>	ISO 8434-2



### Указания

Подходящую обойму выбрать в соответствии с типом шланга.

### Артикул

Наименование	DN	Размер	Дюймы	G1	Рабочее давление	L1	S1
<a href="#">PN04HJ06</a>	5	3	3/16"	7/16" -20 UNF	410,0	47,5	14
<a href="#">PN06HJ</a>	6	4	1/4"	7/16" -20 UNF	410,0	53,5	14
<a href="#">PN06HJ08</a>	6	4	1/4"	1/2" -20 UNF	410,0	54,0	17
<a href="#">PN06HJ10</a>	6	4	1/4"	9/16" -18 UNF	350,0	53,5	17
<a href="#">PN08HJ</a>	8	5	5/16"	1/2" -20 UNF	410,0	53,5	14
<a href="#">PN08HJ10</a>	8	5	5/16"	9/16" -18 UNF	350,0	53,5	19
<a href="#">PN08HJ13</a>	8	5	5/16"	3/4" -16 UNF	345,0	58,5	22
<a href="#">PN10HJ08</a>	10	6	3/8"	1/2" -20 UNF	350,0	55,0	17
<a href="#">PN10HJ</a>	10	6	3/8"	9/16" -18 UNF	350,0	55,5	19
<a href="#">PN10HJ13</a>	10	6	3/8"	3/4" -16 UNF	345,0	59,0	22
<a href="#">PN10HJ16</a>	10	6	3/8"	7/8" -14 UNF	345,0	62,5	24
<a href="#">PN13HJ</a>	12	8	1/2"	3/4" -16 UNF	345,0	60,0	22
<a href="#">PN13HJ16</a>	12	8	1/2"	7/8" -14 UNF	345,0	63,5	24
<a href="#">PN13HJ20</a>	12	8	1/2"	1.1/16" -12 UN	345,0	67,5	27
<a href="#">PN16HJ14</a>	16	10	5/8"	1.3/16" -12 UN	345,0	74,5	36
<a href="#">PN16HJ</a>	16	10	5/8"	7/8" -14 UNF	345,0	68,0	24
<a href="#">PN16HJ20</a>	16	10	5/8"	1.1/16" -12 UN	345,0	72,0	32
<a href="#">PN20HJ14</a>	19	12	3/4"	1.3/16" -12 UN	345,0	79,5	32
<a href="#">PN20HJ16</a>	19	12	3/4"	7/8" -14 UNF	345,0	77,0	27
<a href="#">PN20HJ</a>	19	12	3/4"	1.1/16" -12 UN	345,0	79,0	27
<a href="#">PN20HJ25</a>	19	12	3/4"	1.5/16" -12 UN	275,0	80,0	34
<a href="#">PN25HJ14</a>	25	16	1"	1.3/16" -12 UN	275,0	89,0	36
<a href="#">PN25HJ20</a>	25	16	1"	1.1/16" -12 UN	275,0	87,0	34
<a href="#">PN25HJ</a>	25	16	1"	1.5/16" -12 UN	275,0	88,5	36
<a href="#">PN25HJ32</a>	25	16	1"	1.5/8" -12 UN	200,0	90,0	42
<a href="#">PN32HJ</a>	31	20	1.1/4"	1.5/8" -12 UN	200,0	100,5	46
<a href="#">PN32HJ40</a>	31	20	1.1/4"	1.7/8" -12 UN	170,0	105,0	50
<a href="#">PN40HJ</a>	38	24	1.1/2"	1.7/8" -12 UN	170,0	109,0	50
<a href="#">PN50HJ</a>	51	32	2"	2.1/2" -12 UN	170,0	133,5	65

DN = номинальный диаметр, номинальный внутренний диаметр