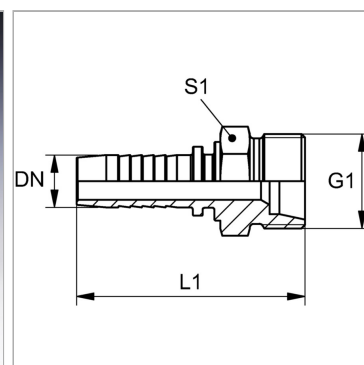


### Характеристики

<b>Область применения</b>	Пресс-ниппель для шлангов от HD 100 до HD 400, КР-, ТЕ
<b>Форма уплотнения 1</b>	Внутренний конус 24° для дюймовой трубы французской серии.
<b>Соединение 1</b>	Метрическая наружная резьба, цилиндрическая
<b>Сокращение</b>	AGF
<b>Серия</b>	French (imperial pipe - series gas)
<b>Материал</b>	Сталь
<b>Защита поверхности</b>	Гальваническое покрытие



### Указания

Подходящую обжимку выбрать в соответствии с типом шланга.

### Артикул

Наименование	DN	Размер	Дюймы	G1	Рабочее давление	L1	Для наружного Ø трубы мм	S1
<a href="#">PN06HF10</a>	6	4	1/4"	M 20 x 1,5	400,0	53,0	13,25	22
<a href="#">PN08HF10</a>	8	5	5/16"	M 20 x 1,5	400,0	55,0	13,25	22
<a href="#">PN10HF</a>	10	6	3/8"	M 20 x 1,5	400,0	56,5	13,25	22
<a href="#">PN10HF13</a>	10	6	3/8"	M 24 x 1,5	250,0	58,0	16,75	24
<a href="#">PN13HF</a>	12	8	1/2"	M 24 x 1,5	250,0	58,0	16,75	24
<a href="#">PN16HF</a>	16	10	5/8"	M 30 x 1,5	250,0	65,7	21,25	30
<a href="#">PN20HF</a>	19	12	3/4"	M 36 x 1,5	250,0	72,5	26,75	36
<a href="#">PN25HF</a>	25	16	1"	M 45 x 1,5	160,0	85,5	33,50	46

DN = номинальный диаметр, номинальный внутренний диаметр