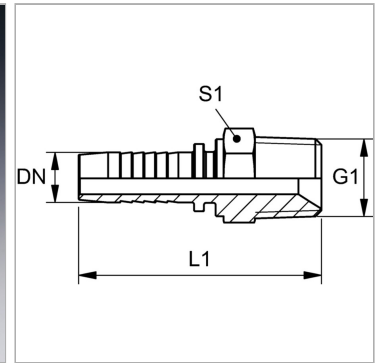


### Характеристики

|                           |  |
|---------------------------|--|
| <b>Область применения</b> | Пресс-ниппель для шлангов от HD 100 до HD 400, KP-, TE |
| <b>Соединение 1</b>       | Наружная резьба BSPT, коническая                       |
| <b>Форма уплотнения 1</b> | Резьбовое уплотнение                                   |
| <b>Сокращение</b>         | AGR-K  |
| <b>Материал</b>           | нержавеющая сталь                                      |



### Указания

Подходящую обойму выбрать в соответствии с типом шланга.

### Артикул

| Наименование                | DN | Размер | Дюймы  | G1         | S1 |
|-----------------------------|----|--------|--------|------------|----|
| <a href="#">PN06HBK02VA</a> | 6  | 4      | 1/4"   | R 1/8" K   | 14 |
| <a href="#">PN06HBKVA</a>   | 6  | 4      | 1/4"   | R 1/4" K   | 14 |
| <a href="#">PN08HBK10VA</a> | 8  | 5      | 5/16"  | R 3/8" K   | 19 |
| <a href="#">PN10HBKVA</a>   | 10 | 6      | 3/8"   | R 3/8" K   | 19 |
| <a href="#">PN10HBK13VA</a> | 10 | 6      | 3/8"   | R 1/2" K   | 22 |
| <a href="#">PN13HBK10VA</a> | 12 | 8      | 1/2"   | R 3/8" K   | 19 |
| <a href="#">PN13HBKVA</a>   | 12 | 8      | 1/2"   | R 1/2" K   | 22 |
| <a href="#">PN13HBK20VA</a> | 12 | 8      | 1/2"   | R 3/4" K   | 27 |
| <a href="#">PN16HBK20VA</a> | 16 | 10     | 5/8"   | R 3/4" K   | 27 |
| <a href="#">PN20HBKVA</a>   | 19 | 12     | 3/4"   | R 3/4" K   | 27 |
| <a href="#">PN20HBK25VA</a> | 19 | 12     | 3/4"   | R 1" K     | 36 |
| <a href="#">PN25HBKVA</a>   | 25 | 16     | 1"     | R 1" K     | 36 |
| <a href="#">PN32HBKVA</a>   | 31 | 20     | 1.1/4" | R 1.1/4" K | 46 |
| <a href="#">PN40HBKVA</a>   | 38 | 24     | 1.1/2" | R 1.1/2" K | 50 |
| <a href="#">PN50HBKVA</a>   | 51 | 32     | 2"     | R 2" K     | 65 |

DN = номинальный диаметр, номинальный внутренний диаметр