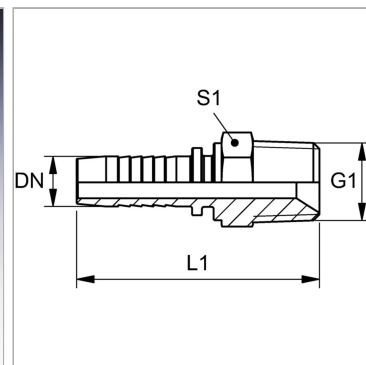


### Характеристики

<b>Область применения</b>	Пресс-ниппель для шлангов от HD 100 до HD 400, KP-, TE
<b>Соединение 1</b>	Наружная резьба BSPT, коническая
<b>Форма уплотнения 1</b>	Резьбовое уплотнение
<b>Сокращение</b>	AGR-K
<b>Материал</b>	Сталь
<b>Защита поверхности</b>	Гальваническое покрытие



### Указания

Подходящую обойму выбрать в соответствии с типом шланга.

### Артикул

Наименование	DN	Размер	Дюймы	G1	Рабочее давление	L1	S1
<a href="#">PN04HBK02</a>	5	3	3/16"	R 1/8" K	350,0	43,0	12
<a href="#">PN04HBK06</a>	5	3	3/16"	R 1/4" K	350,0	47,5	14
<a href="#">PN06HBK02</a>	6	4	1/4"	R 1/8" K	350,0	49,0	12
<a href="#">PN06HBK</a>	6	4	1/4"	R 1/4" K	400,0	53,5	14
<a href="#">PN06HBK10</a>	6	4	1/4"	R 3/8" K	400,0	54,0	19
<a href="#">PN08HBK06</a>	8	5	5/16"	R 1/4" K	400,0	53,5	14
<a href="#">PN08HBK10</a>	8	5	5/16"	R 3/8" K	400,0	54,0	19
<a href="#">PN10HBK06</a>	10	6	3/8"	R 1/4" K	400,0	56,0	14
<a href="#">PN10HBK</a>	10	6	3/8"	R 3/8" K	400,0	56,5	19
<a href="#">PN10HBK13</a>	10	6	3/8"	R 1/2" K	350,0	61,0	22
<a href="#">PN13HBK10</a>	12	8	1/2"	R 3/8" K	350,0	58,0	19
<a href="#">PN13HBK</a>	12	8	1/2"	R 1/2" K	350,0	62,0	22
<a href="#">PN13HBK20</a>	12	8	1/2"	R 3/4" K	315,0	64,5	27
<a href="#">PN16HBK13</a>	16	10	5/8"	R 1/2" K	350,0	67,5	22
<a href="#">PN16HBK</a>	16	10	5/8"	R 5/8" K	350,0	70,5	24
<a href="#">PN16HBK20</a>	16	10	5/8"	R 3/4" K	315,0	69,0	27
<a href="#">PN20HBK</a>	19	12	3/4"	R 3/4" K	315,0	76,5	27
<a href="#">PN20HBK25</a>	19	12	3/4"	R 1" K	250,0	80,5	36
<a href="#">PN25HBK</a>	25	16	1"	R 1" K	250,0	88,5	36
<a href="#">PN25HBK32</a>	25	16	1"	R 1.1/4" K	250,0	91,5	46
<a href="#">PN32HBK</a>	31	20	1.1/4"	R 1.1/4" K	250,0	101,0	46
<a href="#">PN32HBK40</a>	31	20	1.1/4"	R 1.1/2" K	210,0	102,0	50
<a href="#">PN40HBK</a>	38	24	1.1/2"	R 1.1/2" K	210,0	105,5	50
<a href="#">PN40HBK50</a>	38	24	1.1/2"	R 2" K	210,0	113,0	65
<a href="#">PN50HBK</a>	51	32	2"	R 2" K	210,0	127,5	65

DN = номинальный диаметр, номинальный внутренний диаметр