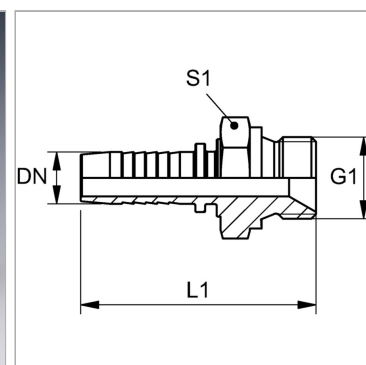


Характеристики

Область применения	Пресс-нипель для шлангов от HD 100 до HD 400, KP-, TE
Форма уплотнения 1	Внутренний конус 60°
Соединение 1	Наружная резьба BSP, цилиндрическая
Сокращение	AGR
Материал	нержавеющая сталь
Норма	ISO 8434-6 BS 5200



Указания

Подходящую обойму выбрать в соответствии с типом шланга.

Артикул

Наименование	DN	Размер	Дюймы	G1	S1
PN06HB02VA	6	4	1/4"	G 1/8" -28	14
PN06HBVA	6	4	1/4"	G 1/4" -19	19
PN06HB10VA	6	4	1/4"	G 3/8" -19	19
PN06HB13VA	6	4	1/4"	G 1/2" -14	27
PN08HB06VA	8	5	5/16"	G 1/4" -19	19
PN08HB10VA	8	5	5/16"	G 3/8" -19	22
PN08HB13VA	8	5	5/16"	G 1/2" -14	27
PN10HB06VA	10	6	3/8"	G 1/4" -19	19
PN10HBVA	10	6	3/8"	G 3/8" -19	22
PN10HB13VA	10	6	3/8"	G 1/2" -14	27
PN13HB10VA	12	8	1/2"	G 3/8" -19	22
PN13HBVA	12	8	1/2"	G 1/2" -14	27
PN13HB20VA	12	8	1/2"	G 3/4" -14	32
PN16HB13VA	16	10	5/8"	G 1/2" -14	27
PN16HBVA	16	10	5/8"	G 5/8" -14	30
PN16HB20VA	16	10	5/8"	G 3/4" -14	32
PN20HB13VA	19	12	3/4"	G 1/2" -14	27
PN20HBVA	19	12	3/4"	G 3/4" -14	32
PN20HB25VA	19	12	3/4"	G 1" -11	41
PN25HB20VA	25	16	1"	G 3/4" -14	36
PN25HBVA	25	16	1"	G 1" -11	41
PN25HB32VA	25	16	1"	G 1.1/4" -11	50
PN32HBVA	31	20	1.1/4"	G 1.1/4" -11	50
PN32HB40VA	31	20	1.1/4"	G 1.1/2" -11	55
PN40HBVA	38	24	1.1/2"	G 1.1/2" -11	55
PN50HBVA	51	32	2"	G 2" -11	70

DN = номинальный диаметр, номинальный внутренний диаметр