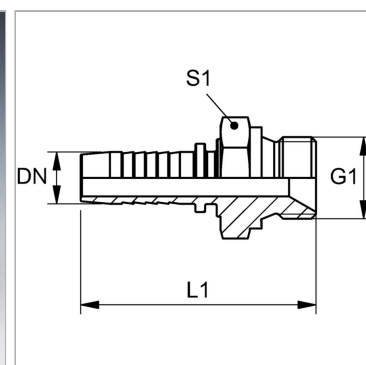


### Характеристики

<b>Область применения</b>	Пресс-нипель для шлангов от HD 100 до HD 400, KP-, TE
<b>Форма уплотнения 1</b>	Внутренний конус 60°
<b>Соединение 1</b>	Наружная резьба BSP, цилиндрическая
<b>Сокращение</b>	AGR
<b>Материал</b>	Сталь
<b>Защита поверхности</b>	Гальваническое покрытие
<b>Норма</b>	ISO 8434-6 BS 5200



### Указания

Подходящую обойму выбрать в соответствии с типом шланга.

### Артикул

Наименование	DN	Размер	Дюймы	G1	Рабочее давление	L1	S1
<a href="#">PN04HB</a>	5	3	3/16"	G 1/8" -28	350,0	42,5	14
<a href="#">PN04HB06</a>	5	3	3/16"	G 1/4" -19	350,0	46,0	19
<a href="#">PN06HB02</a>	6	4	1/4"	G 1/8" -28	350,0	48,5	14
<a href="#">PN06HB</a>	6	4	1/4"	G 1/4" -19	400,0	52,0	19
<a href="#">PN06HB10</a>	6	4	1/4"	G 3/8" -19	400,0	54,0	22
<a href="#">PN06HB13</a>	6	4	1/4"	G 1/2" -14	350,0	57,5	27
<a href="#">PN08HB06</a>	8	5	5/16"	G 1/4" -19	400,0	52,0	19
<a href="#">PN08HB10</a>	8	5	5/16"	G 3/8" -19	400,0	54,0	22
<a href="#">PN08HB13</a>	8	5	5/16"	G 1/2" -14	350,0	57,5	27
<a href="#">PN10HB02</a>	10	6	3/8"	G 1/8" -28	350,0	50,0	17
<a href="#">PN10HB06</a>	10	6	3/8"	G 1/4" -19	400,0	53,5	19
<a href="#">PN10HB</a>	10	6	3/8"	G 3/8" -19	400,0	55,5	22
<a href="#">PN10HB13</a>	10	6	3/8"	G 1/2" -14	350,0	59,5	27
<a href="#">PN13HB10</a>	12	8	1/2"	G 3/8" -19	350,0	56,5	22
<a href="#">PN13HB</a>	12	8	1/2"	G 1/2" -14	350,0	60,5	27
<a href="#">PN13HB16</a>	12	8	1/2"	G 5/8" -14	350,0	62,5	30
<a href="#">PN13HB20</a>	12	8	1/2"	G 3/4" -14	250,0	62,5	32
<a href="#">PN16HB13</a>	16	10	5/8"	G 1/2" -14	350,0	65,0	27
<a href="#">PN16HB</a>	16	10	5/8"	G 5/8" -14	350,0	67,0	30
<a href="#">PN16HB20</a>	16	10	5/8"	G 3/4" -14	315,0	67,0	32
<a href="#">PN20HB</a>	19	12	3/4"	G 3/4" -14	315,0	73,5	32
<a href="#">PN20HB25</a>	19	12	3/4"	G 1" -11	250,0	78,5	41
<a href="#">PN25HB</a>	25	16	1"	G 1" -11	250,0	86,5	41
<a href="#">PN25HB32</a>	25	16	1"	G 1.1/4" -11	250,0	87,5	50
<a href="#">PN32HB</a>	31	20	1.1/4"	G 1.1/4" -11	250,0	97,0	50
<a href="#">PN32HB40</a>	31	20	1.1/4"	G 1.1/2" -11	210,0	100,0	55
<a href="#">PN40HB32</a>	38	24	1.1/2"	G 1.1/4" -11	210,0	100,5	50
<a href="#">PN40HB</a>	38	24	1.1/2"	G 1.1/2" -11	210,0	103,5	55
<a href="#">PN40HB50</a>	38	24	1.1/2"	G 2" -11	210,0	109,0	70
<a href="#">PN50HB</a>	51	32	2"	G 2" -11	210,0	124,5	70

DN = номинальный диаметр, номинальный внутренний диаметр