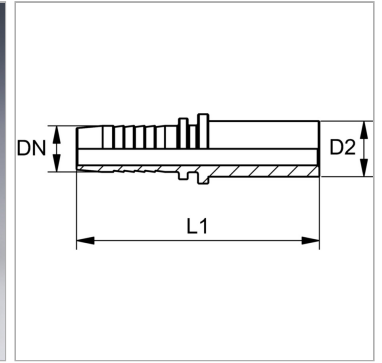


Характеристики

Область применения	Пресс-ниппель для шлангов от HD 100 до HD 400, KP-, TE
Форма уплотнения 1	Соединение с режущим кольцом
Соединение 1	Патрубок
Сокращение	BES
Серия	Тяжелый
Материал	нержавеющая сталь
Норма	ISO 8434-1



Указания

Окончательный монтаж режущего кольца должен производиться в затвердевший предварительно смонтированный штуцер (VOM...). Подходящую обжимку выбрать в соответствии с типом шланга. Не использовать в новых конструкциях; рекомендуется: PN...AOS...VA.

Артикул

Наименование	DN	Размер	Дюймы	Рабочее давление	D2	L1
PN06FS03VA	6	4	1/4"	630,0	6,0	58,3
PN06FS04VA	6	4	1/4"	630,0	8,0	60,8
PN06FSVA	6	4	1/4"	630,0	10,0	63,3
PN06FS08VA	6	4	1/4"	630,0	12,0	65,3
PN08FS04VA	8	5	5/16"	630,0	8,0	60,8
PN08FS06VA	8	5	5/16"	630,0	10,0	61,3
PN08FSVA	8	5	5/16"	630,0	12,0	65,3
PN10FS06VA	10	6	3/8"	630,0	10,0	63,8
PN10FS08VA	10	6	3/8"	630,0	12,0	63,8
PN10FSVA	10	6	3/8"	630,0	14,0	65,3
PN13FS08VA	12	8	1/2"	400,0	12,0	65,8
PN13FSVA	12	8	1/2"	400,0	16,0	70,3
PN13FS16VA	12	8	1/2"	400,0	20,0	73,8
PN16FSVA	16	10	5/8"	400,0	20,0	79,0
PN20FS16VA	19	12	3/4"	400,0	20,0	80,0
PN20FSVA	19	12	3/4"	400,0	25,0	88,0
PN25FS20VA	25	16	1"	250,0	25,0	88,5
PN25FSVA	25	16	1"	250,0	30,0	98,5
PN32FSVA	31	20	1.1/4"	250,0	38,0	124,0

DN = номинальный диаметр, номинальный внутренний диаметр