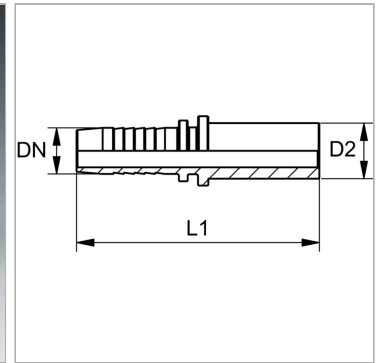


Характеристики

Область применения	Пресс-ниппель для шлангов от HD 100 до HD 400, KP-, TE
Форма уплотнения 1	Соединение с режущим кольцом
Соединение 1	Патрубок
Сокращение	BEL
Серия	Легкий
Материал	Сталь
Защита поверхности	Гальваническое покрытие
Норма	ISO 8434-1



Указания

Окончательный монтаж режущего кольца должен производиться в затвердевший предварительно смонтированный штуцер (VOM...). Не использовать в новых конструкциях; рекомендуется: PN...AOL. Подходящую обойму выбрать в соответствии с типом шланга.

Артикул

Наименование	DN	Размер	Дюймы	Рабочее давление	D2	L1
PN04FL	5	3	3/16"	250,0	6,0	50,5
PN06FL04	6	4	1/4"	250,0	6,0	57,5
PN06FL	6	4	1/4"	250,0	8,0	58,5
PN08FL06	8	5	5/16"	250,0	8,0	58,0
PN08FL	8	5	5/16"	250,0	10,0	59,5
PN10FL08	10	6	3/8"	250,0	10,0	62,0
PN10FL	10	6	3/8"	250,0	12,0	62,5
PN10FL13	10	6	3/8"	250,0	15,0	61,0
PN13FL10	12	8	1/2"	250,0	12,0	60,0
PN13FL	12	8	1/2"	250,0	15,0	63,0
PN13FL16	12	8	1/2"	160,0	18,0	65,0
PN16FL	16	10	5/8"	160,0	18,0	69,5
PN16FL20	16	10	5/8"	160,0	22,0	71,5
PN20FL16	19	12	3/4"	160,0	18,0	74,5
PN20FL	19	12	3/4"	160,0	22,0	79,0
PN20FL25	19	12	3/4"	100,0	28,0	79,0
PN25FL	25	16	1"	100,0	28,0	87,0
PN32FL	31	20	1.1/4"	100,0	35,0	103,0
PN40FL	38	24	1.1/2"	100,0	42,0	110,5

DN = номинальный диаметр, номинальный внутренний диаметр