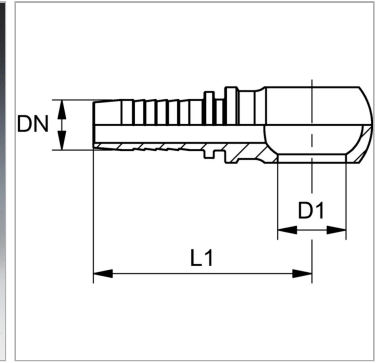


Характеристики

Область применения	Пресс-ниппель для шлангов от HD 100 до HD 400, KP-, TE
Форма уплотнения 1	Уплотнение медным кольцом
Соединение 1	Проушина для дюймового полого винта
Сокращение	RNR
Материал	Сталь
Защита поверхности	Гальваническое покрытие



Указания

Подходящую обойму выбрать в соответствии с типом шланга.

Артикул

Наименование	DN	Для полого винта	Размер	Дюймы	Рабочее давление	D1	L1
PN04BR	5	R 1/8"	3	3/16"	200,0	10,1	42,5
PN04BR06	5	R 1/4"	3	3/16"	200,0	13,2	43,5
PN06BR02	6	R 1/8"	4	1/4"	200,0	10,1	48,5
PN06BR	6	R 1/4"	4	1/4"	200,0	13,2	49,5
PN06BR10	6	R 3/8"	4	1/4"	200,0	16,7	52,5
PN08BR06	8	R 1/4"	5	5/16"	200,0	13,2	49,5
PN08BR10	8	R 3/8"	5	5/16"	200,0	16,7	52,5
PN10BR06	10	R 1/4"	6	3/8"	200,0	13,2	58,5
PN10BR	10	R 3/8"	6	3/8"	200,0	16,7	54,0
PN10BR13	10	R 1/2"	6	3/8"	200,0	21,0	59,5
PN13BR10	12	R 3/8"	8	1/2"	200,0	16,7	58,0
PN13BR	12	R 1/2"	8	1/2"	200,0	21,0	60,5
PN13BR16	12	R 5/8"	8	1/2"	200,0	23,0	63,0
PN16BR	16	R 5/8"	10	5/8"	200,0	23,0	67,5
PN16BR20	16	R 3/4"	10	5/8"	200,0	26,5	72,0
PN20BR	19	R 3/4"	12	3/4"	200,0	26,5	78,5
PN20BR25	19	R 1"	12	3/4"	200,0	33,3	87,0
PN25BR	25	R 1"	16	1"	200,0	33,3	95,0

DN = номинальный диаметр, номинальный внутренний диаметр