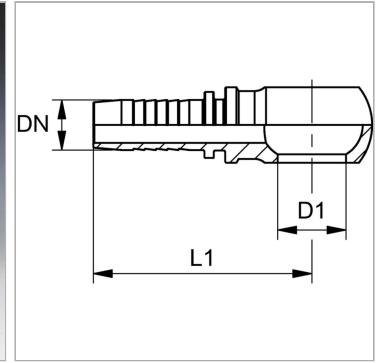


Характеристики

Область применения	Пресс-ниппель для шлангов от HD 100 до HD 400, KP-, TE
Форма уплотнения 1	Уплотнение медным кольцом
Соединение 1	Проушина для метрического полого винта
Сокращение	RGN
Материал	Сталь
Защита поверхности	Гальваническое покрытие
Норма	DIN 7642



Указания

Подходящую обойму выбрать в соответствии с типом шланга.

Артикул

Наименование	DN	Для полого винта	Размер	Дюймы	Рабочее давление	D1	L1
PN04B	5	M 10	3	3/16"	200,0	10,1	42,0
PN06B02	6	M 8	4	1/4"	200,0	8,1	48,0
PN06B04	6	M 10	4	1/4"	200,0	10,1	48,0
PN06B	6	M 12	4	1/4"	200,0	12,1	46,5
PN06B08	6	M 14	4	1/4"	200,0	14,1	49,5
PN06B10	6	M 16	4	1/4"	200,0	16,1	52,5
PN08B04	8	M 10	5	5/16"	200,0	10,1	48,0
PN08B06	8	M 12	5	5/16"	200,0	12,1	54,5
PN08B	8	M 14	5	5/16"	200,0	14,1	54,5
PN08B10	8	M 16	5	5/16"	200,0	16,1	52,5
PN08B13	8	M 18	5	5/16"	200,0	18,1	55,5
PN10B08	10	M 14	6	3/8"	200,0	14,1	56,0
PN10B	10	M 16	6	3/8"	200,0	16,1	54,0
PN10B13	10	M 18	6	3/8"	200,0	18,1	57,0
PN13B	12	M 18	8	1/2"	200,0	18,1	58,0
PN13B16	12	M 22	8	1/2"	200,0	22,1	60,5
PN16B13	16	M 18	10	5/8"	200,0	18,1	68,5
PN16B	16	M 22	10	5/8"	200,0	22,1	69,5
PN16B20	16	M 26	10	5/8"	200,0	26,1	72,0
PN20B16	19	M 22	12	3/4"	200,0	22,1	76,0
PN20B	19	M 26	12	3/4"	200,0	26,1	78,5
PN20B25	19	M 30	12	3/4"	200,0	30,1	82,0
PN25B	25	M 30	16	1"	200,0	30,1	90,0

DN = номинальный диаметр, номинальный внутренний диаметр