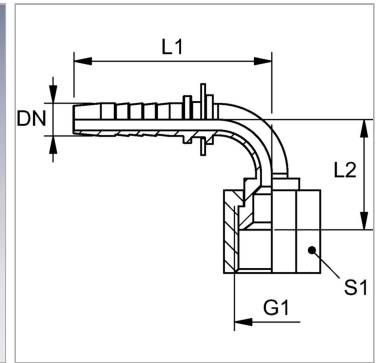


Характеристики

Область применения	Пресс-ниппель для шлангов от HD 100 до HD 400, КР-, ТЕ
Форма уплотнения 1	Внутренний конус 45°
Соединение 1	Гаечная резьба UN/UNF
Материал	Сталь
Защита поверхности	Гальваническое покрытие



Указания

Подходящую обойму выбрать в соответствии с типом шланга.

Артикул

Наименование	DN	Размер	Дюймы	G1	Рабочее давление	L1	L2	S1
PN10ASA90	10	6	3/8"	5/8" -18 UNF	345,0	72,0	40,0	22

DN = номинальный диаметр, номинальный внутренний диаметр