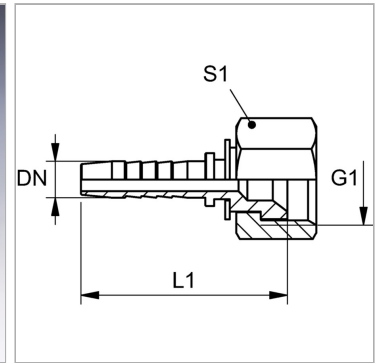


Характеристики

Область применения	Пресс-ниппель для шлангов от HD 100 до HD 400, KP-, TE
Форма уплотнения 1	Внутренний конус 45°
Соединение 1	Гаечная резьба UN/UNF
Материал	Сталь
Защита поверхности	Гальваническое покрытие



Указания

Подходящую обойму выбрать в соответствии с типом шланга.

Артикул

Наименование	DN	Размер	Дюймы	G1	Рабочее давление	L1	S1
PN06ASA10	6	4	1/4"	5/8" -18 UNF	345,0	43,7	22
PN10ASA	10	6	3/8"	5/8" -18 UNF	345,0	45,7	22

DN = номинальный диаметр, номинальный внутренний диаметр