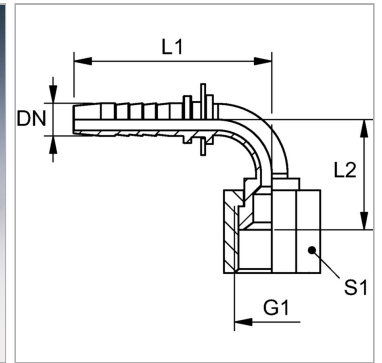


### Характеристики

<b>Подходит для</b>	Toyota
<b>Область применения</b>	Пресс-ниппель для шлангов от HD 100 до HD 400, KP-, TE
<b>Форма уплотнения 1</b>	Внутренний конус 60°
<b>Соединение 1</b>	Гаечная резьба BSP
<b>Материал</b>	Сталь
<b>Защита поверхности</b>	Гальваническое покрытие
<b>Норма</b>	JIS 8363



### Указания

Подходящую обойму выбрать в соответствии с типом шланга.

### Артикул

Наименование	DN	Размер	Дюймы	G1	Рабочее давление	L1	L2	S1
<a href="#">PN06ARI90</a>	6	4	1/4"	G 1/4" -19	345,0	63,0	37,0	19
<a href="#">PN08ARI1090</a>	8	5	5/16"	G 3/8" -19	345,0	70,0	41,0	22
<a href="#">PN13ARI90</a>	12	8	1/2"	G 1/2" -14	345,0	73,0	40,0	27

DN = номинальный диаметр, номинальный внутренний диаметр