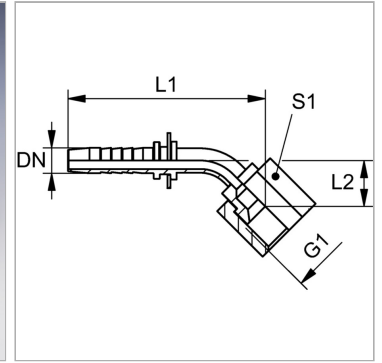


Характеристики

Подходит для	Toyota
Область применения	Пресс-ниппель для шлангов от HD 100 до HD 400, KP-, TE
Форма уплотнения 1	Внутренний конус 60°
Соединение 1	Гаечная резьба BSP
Материал	Сталь
Защита поверхности	Гальваническое покрытие
Норма	JIS 8363



Указания

Подходящую обойму выбрать в соответствии с типом шланга.

Артикул

Наименование	DN	Размер	Дюймы	G1	Рабочее давление	L1	L2	S1
PN06ARI45	6	4	1/4"	G 1/4" -19	345,0	80,0	23,0	19
PN08ARI1045	8	5	5/16"	G 3/8" -19	345,0	70,0	50,0	22
PN13ARI45	12	8	1/2"	G 1/2" -14	345,0	93,0	25,0	27

DN = номинальный диаметр, номинальный внутренний диаметр