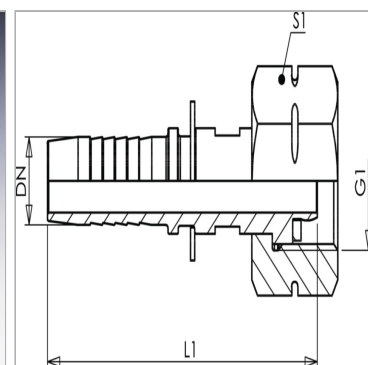


### Характеристики

<b>Подходит для</b>	Hydrogen
<b>Область применения</b>	Пресс-ниппель для шлангов от HD 100 до HD 400, KP-, TE
<b>Форма уплотнения 1</b>	Плоское уплотнение
<b>Соединение 1</b>	Gas connection nut thread
<b>Рабочие среды</b>	Пропан methane methane
<b>Материал</b>	Сталь
<b>Защита поверхности</b>	Гальваническое покрытие
<b>Особые признаки</b>	Left-hand thread



### Указания

Подходящую обойму выбрать в соответствии с типом шланга.

### Артикул

Наименование	DN	Размер	Дюймы	G1	Рабочее давление
<a href="#">PN06ARG21LH</a>	6	4	1/4"	W 21,80 x 1/14"	300,0
<a href="#">PN10ARG21LH</a>	10	6	3/8"	W 21,80 x 1/14"	300,0
<a href="#">PN13ARG21LH</a>	12	8	1/2"	W 21,80 x 1/14"	300,0

DN = номинальный диаметр, номинальный внутренний диаметр