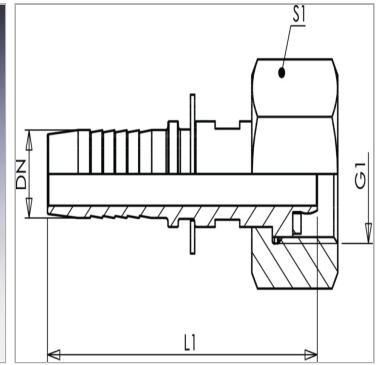


Характеристики

Подходит для	Nitrogen
Область применения	Пресс-ниппель для шлангов от HD 100 до HD 400, KP-, TE
Форма уплотнения 1	Плоское уплотнение
Соединение 1	Gas connection nut thread
Материал	Nippel: Stahl; Mutter: Messing
Защита поверхности	Гальваническое покрытие
Особые признаки	Right-hand thread



Указания

Подходящую обойму выбрать в соответствии с типом шланга.

Артикул

Наименование	DN	Размер	Дюймы	G1
PN06ARG20	6	4	1/4"	G 3/4"
PN06ARG21	6	4	1/4"	W 21,80 x 1/14"
PN06ARG24	6	4	1/4"	W 24,32 x 1/14"
PN10ARG20	10	6	3/8"	G 3/4"
PN10ARG21	10	6	3/8"	W 21,80 x 1/14"
PN10ARG24	10	6	3/8"	W 24,32 x 1/14"
PN13ARG20	12	8	1/2"	G 3/4"
PN13ARG21	12	8	1/2"	W 21,80 x 1/14"
PN13ARG24	12	8	1/2"	W 24,32 x 1/14"

DN = номинальный диаметр, номинальный внутренний диаметр