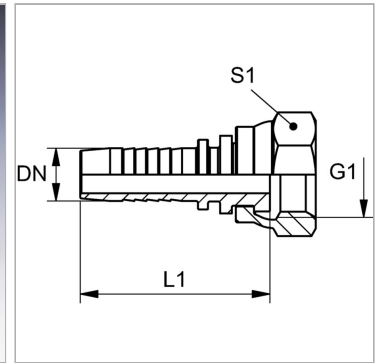


Характеристики

Область применения	Пресс-ниппель для шлангов от HD 100 до HD 400, KP-, TE
Форма уплотнения 1	Плоское уплотнение
Соединение 1	Гаечная резьба BSP
Сокращение	DKR-плоск.
Материал	Сталь
Защита поверхности	Гальваническое покрытие



Указания

Подходящую обойму выбрать в соответствии с типом шланга. LM = длинная гайка

Артикул

Наименование	DN	Размер	Дюймы	G1	Рабочее давление	L1	S1
PN06AR02	6	4	1/4"	G 1/8" -28	350,0	43,0	14
PN06AR	6	4	1/4"	G 1/4" -19	350,0	43,5	19
PN06AR10	6	4	1/4"	G 3/8" -19	350,0	44,5	22
PN08AR06	8	5	5/16"	G 1/4" -19	350,0	44,0	19
PN08AR10	8	5	5/16"	G 3/8" -19	350,0	44,5	22
PN08AR13	8	5	5/16"	G 1/2" -14	315,0	46,5	27
PN10AR06	10	6	3/8"	G 1/4" -19	350,0	46,0	19
PN10AR	10	6	3/8"	G 3/8" -19	350,0	47,0	22
PN10AR13	10	6	3/8"	G 1/2" -14	315,0	48,0	27
PN10AR13LM	10	6	3/8"	G 1/2" -14	315,0	48,0	27
PN13AR10	12	8	1/2"	G 3/8" -19	315,0	48,5	22
PN13AR	12	8	1/2"	G 1/2" -14	315,0	50,0	27
PN13AR16	12	8	1/2"	G 5/8" -14	315,0	49,5	30
PN13AR20	12	8	1/2"	G 3/4" -14	250,0	49,5	32
PN16AR	16	10	5/8"	G 5/8" -14	315,0	55,0	30
PN16AR20	16	10	5/8"	G 3/4" -14	250,0	54,0	32
PN16AR25	16	10	5/8"	G 1" -11	200,0	56,5	41
PN20AR	19	12	3/4"	G 3/4" -14	250,0	61,5	32
PN20AR25	19	12	3/4"	G 1" -11	200,0	63,0	41
PN20AR32	19	12	3/4"	G 1.1/4" -11	160,0	66,5	50
PN25AR	25	16	1"	G 1" -11	200,0	72,0	38
PN25AR32	25	16	1"	G 1.1/4" -11	160,0	74,5	50
PN32AR	31	20	1.1/4"	G 1.1/4" -11	160,0	84,5	50
PN40AR	38	24	1.1/2"	G 1.1/2" -11	125,0	88,0	55

DN = номинальный диаметр, номинальный внутренний диаметр