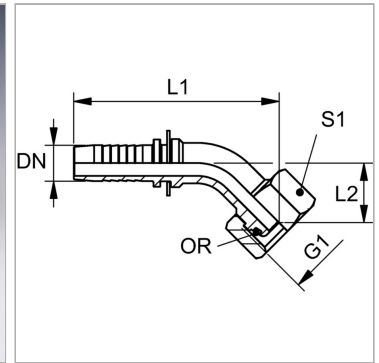


### Характеристики

<b>Область применения</b>	Пресс-ниппель для шлангов от HD 100 до HD 400, KP-, TE
<b>Соединение 1</b>	Метрическая гаечная резьба
<b>Форма уплотнения 1</b>	Наружный конус 24° с кольцом круглого сечения
<b>Сокращение</b>	DKOS
<b>Серия</b>	Тяжелый
<b>Материал</b>	нержавеющая сталь
<b>Норма</b>	ISO 8434-1



### Указания

Подходящую обойму выбрать в соответствии с типом шланга.

### Указание по заказу

NBR уплотнения FPM (Витон) по запросу

### Артикул

Наименование	DN	Размер	Дюймы	G1	Для наружного Ø трубы	L1	L2	S1	Кольцо круглого сечения
<a href="#">PN06AOS0345VA</a>	6	4	1/4"	M 14 x 1,5	6	66,8	15,0	17	4,0 x 1,5
<a href="#">PN06AOS0445VA</a>	6	4	1/4"	M 16 x 1,5	8	68,3	16,5	19	6,0 x 1,5
<a href="#">PN06AOS45VA</a>	6	4	1/4"	M 18 x 1,5	10	68,3	16,5	22	7,5 x 1,5
<a href="#">PN06AOS0845VA</a>	6	4	1/4"	M 20 x 1,5	12	71,8	19,5	24	9,0 x 1,5
<a href="#">PN08AOS0445VA</a>	8	5	5/16"	M 16 x 1,5	8	74,3	19,0	19	6,0 x 1,5
<a href="#">PN08AOS0645VA</a>	8	5	5/16"	M 18 x 1,5	10	74,3	19,0	22	7,5 x 1,5
<a href="#">PN08AOS45VA</a>	8	5	5/16"	M 20 x 1,5	12	74,3	19,0	24	9,0 x 1,5
<a href="#">PN10AOS0645VA</a>	10	6	3/8"	M 18 x 1,5	10	75,3	20,0	22	7,5 x 1,5
<a href="#">PN10AOS0845VA</a>	10	6	3/8"	M 20 x 1,5	12	73,3	18,5	24	9,0 x 1,5
<a href="#">PN10AOS45VA</a>	10	6	3/8"	M 22 x 1,5	14	84,3	23,5	27	10,0 x 2,0
<a href="#">PN10AOS1345VA</a>	10	6	3/8"	M 24 x 1,5	16	85,3	24,0	30	12,0 x 2,0
<a href="#">PN13AOS0845VA</a>	12	8	1/2"	M 20 x 1,5	12	94,3	27,5	24	9,0 x 1,5
<a href="#">PN13AOS45VA</a>	12	8	1/2"	M 24 x 1,5	16	88,8	25,0	30	12,0 x 2,0
<a href="#">PN13AOS1645VA</a>	12	8	1/2"	M 30 x 2	20	96,8	32,0	36	16,3 x 2,4
<a href="#">PN16AOS45VA</a>	16	10	5/8"	M 30 x 2	20	103,0	28,0	36	16,3 x 2,4
<a href="#">PN20AOS1645VA</a>	19	12	3/4"	M 30 x 2	20	108,5	27,0	36	16,3 x 2,4
<a href="#">PN20AOS45VA</a>	19	12	3/4"	M 36 x 2	25	120,0	37,0	46	20,3 x 2,4
<a href="#">PN20AOS2545VA</a>	19	12	3/4"	M 42 x 2	30	120,0	37,0	50	25,0 x 2,5
<a href="#">PN25AOS2045VA</a>	25	16	1"	M 36 x 2	25	140,5	39,0	46	20,3 x 2,4
<a href="#">PN25AOS45VA</a>	25	16	1"	M 42 x 2	30	140,5	39,5	50	25,3 x 2,4
<a href="#">PN25AOS3245VA</a>	25	16	1"	M 52 x 2	38	140,5	39,5	60	33,3 x 2,4
<a href="#">PN32AOS45VA</a>	31	20	1.1/4"	M 52 x 2	38	178,0	47,0	60	33,3 x 2,4

DN = номинальный диаметр, номинальный внутренний диаметр