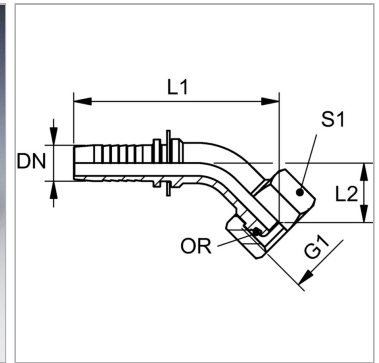


Характеристики

Область применения	Пресс-ниппель для шлангов от HD 100 до HD 400, KP-, TE
Соединение 1	Метрическая гаечная резьба
Форма уплотнения 1	Наружный конус 24° с кольцом круглого сечения
Сокращение	DKOS
Серия	Тяжелый
Материал	Сталь
Защита поверхности	Гальваническое покрытие
Норма	ISO 8434-1



Указания

Подходящую обойму выбрать в соответствии с типом шланга.

Артикул

Наименование	DN	Размер	Дюймы	G1	Рабочее давление	Для наружного Ø трубы	L1	L2	S1	Кольцо круглого сечения
PN04AOS45	5	3	3/16"	M 16 x 1,5	630,0	8	56,5	15,5	19	6,0 x 1,5
PN04AOS0645	5	3	3/16"	M 18 x 1,5	630,0	10	58,0	17,0	22	7,0 x 2,0
PN06AOS0345	6	4	1/4"	M 14 x 1,5	630,0	6	64,5	16,5	17	4,0 x 1,5
PN06AOS0445	6	4	1/4"	M 16 x 1,5	630,0	8	64,5	16,5	19	6,0 x 1,5
PN06AOS45	6	4	1/4"	M 18 x 1,5	630,0	10	65,0	17,0	22	7,5 x 1,5
PN06AOS0845	6	4	1/4"	M 20 x 1,5	630,0	12	67,5	18,0	24	9,0 x 1,5
PN08AOS0645	8	5	5/16"	M 18 x 1,5	630,0	10	64,0	17,0	22	7,5 x 1,5
PN08AOS45	8	5	5/16"	M 20 x 1,5	630,0	12	67,5	18,0	24	9,0 x 1,5
PN10AOS0645	10	6	3/8"	M 18 x 1,5	630,0	10	72,0	21,0	22	7,5 x 1,5
PN10AOS0845	10	6	3/8"	M 20 x 1,5	630,0	12	73,0	20,0	24	9,0 x 1,5
PN10AOS45	10	6	3/8"	M 22 x 1,5	630,0	14	73,5	20,5	27	10,0 x 2,0
PN10AOS1345	10	6	3/8"	M 24 x 1,5	420,0	16	81,0	21,0	30	12,0 x 2,0
PN13AOS1045	12	8	1/2"	M 22 x 1,5	420,0	14	81,0	27,5	27	10,0 x 2,0
PN13AOS45	12	8	1/2"	M 24 x 1,5	420,0	16	82,0	21,0	30	12,0 x 2,0
PN16AOS1345	16	10	5/8"	M 24 x 1,5	420,0	16	85,5	27,5	30	12,0 x 2,0
PN16AOS45	16	10	5/8"	M 30 x 2	420,0	20	98,5	27,5	36	16,0 x 2,5
PN16AOS2045	16	10	5/8"	M 36 x 2	420,0	25	103,0	30,5	46	20,0 x 2,5
PN20AOS1645	19	12	3/4"	M 30 x 2	420,0	20	109,0	30,0	36	16,0 x 2,5
PN20AOS45	19	12	3/4"	M 36 x 2	420,0	25	109,5	30,5	46	20,0 x 2,5
PN20AOS45SW41	19	12	3/4"	M 36 x 2	420,0	25	109,5	30,5	41	20,0 x 2,5
PN25AOS2045	25	16	1"	M 36 x 2	420,0	25	141,5	39,5	46	20,0 x 2,5
PN25AOS45	25	16	1"	M 42 x 2	420,0	30	135,5	33,0	50	25,0 x 2,5

Наименование	DN	Размер	Дюймы	G1	Рабочее давление	Для наружного Ø трубы	L1	L2	S1	Кольцо круглого сечения
PN32AOS45	31	20	1.1/4"	M 52 x 2	345,0	38	161,5	40,5	60	33,0 x 2,5
PN40AOS3245	38	24	1.1/2"	M 52 x 2	345,0	38	165,0	40,5	60	33,0 x 2,5

DN = номинальный диаметр, номинальный внутренний диаметр