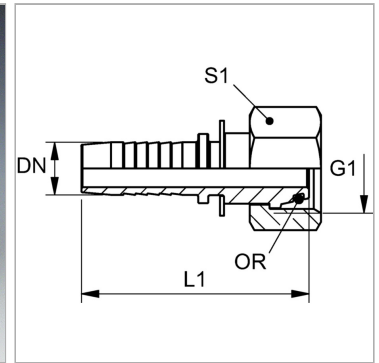


Характеристики

Область применения	Пресс-нипель для шлангов от HD 100 до HD 400, KP-, TE
Соединение 1	Метрическая гаечная резьба
Форма уплотнения 1	Наружный конус 24° с кольцом круглого сечения
Сокращение	DKOS
Серия	Тяжелый
Материал	Сталь
Защита поверхности	Гальваническое покрытие
Норма	ISO 8434-1



Указания

Подходящую обойму выбрать в соответствии с типом шланга.

Артикул

Наименование	DN	Размер	Дюймы	G1	Рабочее давление	Для наружного Ø трубы	L1	S1	Кольцо круглого сечения
PN04AOS	5	3	3/16"	M 16 x 1,5	630,0	8	47,5	19	6,0 x 1,5
PN04AOS06	5	3	3/16"	M 18 x 1,5	630,0	10	48,0	22	7,5 x 1,5
PN06AOS03	6	4	1/4"	M 14 x 1,5	630,0	6	53,0	17	4,0 x 1,5
PN06AOS04	6	4	1/4"	M 16 x 1,5	630,0	8	54,0	19	6,0 x 1,5
PN06AOS04H	6	4	1/4"	M 16 x 1,5	630,0	8	54,0	19	6,0 x 1,5
PN06AOS	6	4	1/4"	M 18 x 1,5	630,0	10	55,0	22	7,5 x 1,5
PN06AOS08	6	4	1/4"	M 20 x 1,5	630,0	12	55,0	24	9,0 x 1,5
PN08AOS06	8	5	5/16"	M 18 x 1,5	630,0	10	54,0	22	7,5 x 1,5
PN08AOS	8	5	5/16"	M 20 x 1,5	630,0	12	55,0	24	9,0 x 1,5
PN10AOS06	10	6	3/8"	M 18 x 1,5	630,0	10	54,0	22	7,5 x 1,5
PN10AOS08	10	6	3/8"	M 20 x 1,5	630,0	12	56,5	24	9,0 x 1,5
PN10AOS	10	6	3/8"	M 22 x 1,5	630,0	14	60,0	27	10,0 x 2,0
PN10AOS13	10	6	3/8"	M 24 x 1,5	420,0	16	61,0	30	12,0 x 2,0
PN13AOS10	12	8	1/2"	M 22 x 1,5	420,0	14	56,0	27	10,0 x 2,0
PN13AOS	12	8	1/2"	M 24 x 1,5	420,0	16	61,0	30	12,0 x 2,0
PN13AOS16	12	8	1/2"	M 30 x 2	420,0	20	66,5	36	16,0 x 2,5
PN16AOS13	16	10	5/8"	M 24 x 1,5	420,0	16	60,5	30	12,0 x 2,0
PN16AOS	16	10	5/8"	M 30 x 2	420,0	20	71,0	36	16,0 x 2,5
PN16AOS20	16	10	5/8"	M 36 x 2	420,0	25	74,5	46	20,0 x 2,5
PN16AOS20SW41	16	10	5/8"	M 36 x 2	420,0	25	74,5	41	20,0 x 2,5
PN20AOS16	19	12	3/4"	M 30 x 2	420,0	20	78,0	36	16,0 x 2,5
PN20AOS	19	12	3/4"	M 36 x 2	420,0	25	81,0	46	20,0 x 2,5
PN20AOS41	19	12	3/4"	M 36 x 2	420,0	25	81,0	41	20,0 x 2,5
PN20AOS25	19	12	3/4"	M 42 x 2	420,0	30	84,0	50	25,0 x 2,5
PN25AOS20	25	16	1"	M 36 x 2	420,0	25	89,0	46	20,0 x 2,5
PN25AOS	25	16	1"	M 42 x 2	420,0	30	92,0	50	25,0 x 2,5
PN25AOS32	25	16	1"	M 52 x 2	345,0	38	95,5	60	33,0 x 2,5
PN32AOS25	31	20	1.1/4"	M 42 x 2	420,0	30	92,5	50	25,0 x 2,5

Наименование	DN	Размер	Дюймы	G1	Рабочее давление	Для наружного Ø трубы	L1	S1	Кольцо круглого сечения
PN32AOS	31	20	1.1/4"	M 52 x 2	345,0	38	104,5	60	33,0 x 2,5
PN40AOS32	38	24	1.1/2"	M 52 x 2	345,0	38	107,0	60	33,0 x 2,5

DN = номинальный диаметр, номинальный внутренний диаметр