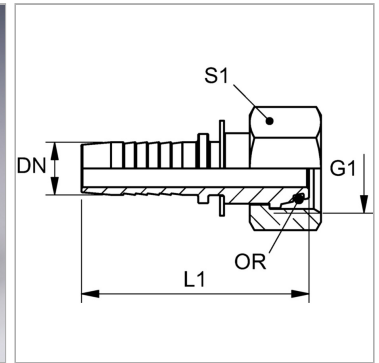


### Характеристики

<b>Область применения</b>	Пресс-ниппель для шлангов от HD 100 до HD 400, KP-, TE
<b>Форма уплотнения 1</b>	Наружный конус 24° с кольцом круглого сечения
<b>Соединение 1</b>	Метрическая гаечная резьба
<b>Сокращение</b>	DKOL
<b>Серия</b>	Легкий
<b>Материал</b>	нержавеющая сталь
<b>Норма</b>	ISO 8434-1



### Указания

Подходящую обойму выбрать в соответствии с типом шланга.

### Указание по заказу

NBR уплотнения FPM (Витон) по запросу

### Артикул

Наименование	DN	Размер	Дюймы	G1	Для наружного Ø трубы	L1	S1	Кольцо круглого сечения
<a href="#">PN06AOL04VA</a>	6	4	1/4"	M 12 x 1,5	6	50,8	14	4,0 x 1,5
<a href="#">PN06AOLVA</a>	6	4	1/4"	M 14 x 1,5	8	54,8	17	6,0 x 1,5
<a href="#">PN06AOL08VA</a>	6	4	1/4"	M 16 x 1,5	10	56,8	19	7,5 x 1,5
<a href="#">PN06AOL10VA</a>	6	4	1/4"	M 18 x 1,5	12	57,8	22	9,0 x 1,5
<a href="#">PN06AOL13VA</a>	6	4	1/4"	M 22 x 1,5	15	58,3	27	12,0 x 2,0
<a href="#">PN08AOL06VA</a>	8	5	5/16"	M 14 x 1,5	8	51,8	17	6,0 x 1,5
<a href="#">PN08AOLVA</a>	8	5	5/16"	M 16 x 1,5	10	55,8	19	7,5 x 1,5
<a href="#">PN08AOL10VA</a>	8	5	5/16"	M 18 x 1,5	12	57,8	22	9,0 x 1,5
<a href="#">PN08AOL13VA</a>	8	5	5/16"	M 22 x 1,5	15	58,3	27	12,0 x 2,0
<a href="#">PN10AOL06VA</a>	10	6	3/8"	M 14 x 1,5	8	58,8	17	6,0 x 1,5
<a href="#">PN10AOL08VA</a>	10	6	3/8"	M 16 x 1,5	10	55,8	19	7,5 x 1,5
<a href="#">PN10AOLVA</a>	10	6	3/8"	M 18 x 1,5	12	55,8	22	9,0 x 1,5
<a href="#">PN10AOL13VA</a>	10	6	3/8"	M 22 x 1,5	15	55,8	27	12,0 x 2,0
<a href="#">PN10AOL16VA</a>	10	6	3/8"	M 26 x 1,5	18	53,8	32	15,0 x 2,0
<a href="#">PN13AOL10VA</a>	12	8	1/2"	M 18 x 1,5	12	57,8	22	9,0 x 1,5
<a href="#">PN13AOLVA</a>	12	8	1/2"	M 22 x 1,5	15	58,8	27	12,0 x 2,0
<a href="#">PN13AOL16VA</a>	12	8	1/2"	M 26 x 1,5	18	59,8	32	15,0 x 2,0
<a href="#">PN13AOL20VA</a>	12	8	1/2"	M 30 x 2	22	64,3	36	20,0 x 2,0
<a href="#">PN16AOLVA</a>	16	10	5/8"	M 26 x 1,5	18	63,5	32	15,0 x 2,0
<a href="#">PN16AOL20VA</a>	16	10	5/8"	M 30 x 2	22	65,0	36	20,0 x 2,0
<a href="#">PN16AOL25VA</a>	16	10	5/8"	M 36 x 2	28	67,0	41	26,0 x 2,0
<a href="#">PN20AOL16VA</a>	19	12	3/4"	M 26 x 1,5	18	69,0	32	15,0 x 2,0
<a href="#">PN20AOLVA</a>	19	12	3/4"	M 30 x 2	22	70,0	36	20,0 x 2,0
<a href="#">PN20AOL25VA</a>	19	12	3/4"	M 36 x 2	28	71,5	41	26,0 x 2,0
<a href="#">PN25AOLVA</a>	25	16	1"	M 36 x 2	28	77,0	41	26,0 x 2,0
<a href="#">PN25AOL32VA</a>	25	16	1"	M 45 x 2	35	85,0	50	32,0 x 2,5
<a href="#">PN32AOLVA</a>	31	20	1.1/4"	M 45 x 2	35	99,0	50	32,0 x 2,5
<a href="#">PN32AOL40VA</a>	31	20	1.1/4"	M 52 x 2	42	104,0	60	38,0 x 2,5
<a href="#">PN40AOLVA</a>	38	24	1.1/2"	M 52 x 2	42	99,0	60	38,0 x 2,5

DN = номинальный диаметр, номинальный внутренний диаметр