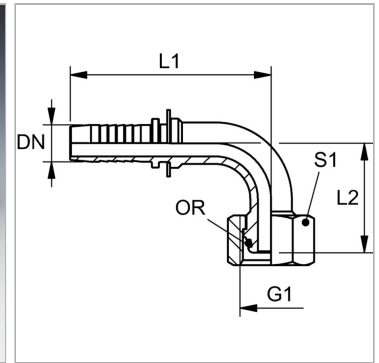


Характеристики

Область применения	Пресс-ниппель для шлангов от HD 100 до HD 400, КР-, ТЕ
Форма уплотнения 1	Наружный конус 24° с кольцом круглого сечения
Соединение 1	Метрическая гаечная резьба
Сокращение	DKOL
Серия	Легкий
Материал	Сталь
Защита поверхности	Гальваническое покрытие
Норма	ISO 8434-1



Указания

Подходящую обойму выбрать в соответствии с типом шланга.

Артикул

Наименование	DN	Размер	Дюймы	G1	Рабочее давление	Для наружного Ø трубы	L1	L2	S1	Кольцо круглого сечения
PN04AOL90	5	3	3/16"	M 12 x 1,5	415,0	6	48,5	29,0	14	4,0 x 1,5
PN04AOL0690	5	3	3/16"	M 14 x 1,5	450,0	8	49,0	33,0	17	6,0 x 1,5
PN04AOL0890	5	3	3/16"	M 16 x 1,5	420,0	10	49,0	33,0	19	7,5 x 1,5
PN06AOL0490	6	4	1/4"	M 12 x 1,5	415,0	6	57,0	30,5	14	4,0 x 1,5
PN06AOL90	6	4	1/4"	M 14 x 1,5	450,0	8	55,0	30,5	17	6,0 x 1,5
PN06AOL90L50	6	4	1/4"	M 14 x 1,5	450,0	8	55,0	50,0	17	6,0 x 1,5
PN06AOL90L55	6	4	1/4"	M 14 x 1,5	450,0	8	55,0	55,0	17	6,0 x 1,5
PN06AOL0890	6	4	1/4"	M 16 x 1,5	420,0	10	55,0	33,0	19	7,5 x 1,5
PN06AOL0890L60	6	4	1/4"	M 16 x 1,5	420,0	10	55,0	60,0	19	7,5 x 1,5
PN06AOL1090	6	4	1/4"	M 18 x 1,5	385,0	12	62,5	32,0	22	9,0 x 1,5
PN08AOL0690	8	5	5/16"	M 14 x 1,5	450,0	8	54,0	31,5	17	6,0 x 1,5
PN08AOL90	8	5	5/16"	M 16 x 1,5	420,0	10	58,0	31,5	19	7,5 x 1,5
PN08AOL90L36	8	5	5/16"	M 16 x 1,5	420,0	10	58,0	36,0	19	7,5 x 1,5
PN08AOL90L42	8	5	5/16"	M 16 x 1,5	420,0	10	58,0	42,0	19	7,5 x 1,5
PN08AOL1090	8	5	5/16"	M 18 x 1,5	385,0	12	58,0	32,5	22	9,0 x 1,5
PN10AOL0890	10	6	3/8"	M 16 x 1,5	420,0	10	63,0	40,5	19	7,5 x 1,5
PN10AOL90	10	6	3/8"	M 18 x 1,5	385,0	12	64,0	37,0	22	9,0 x 1,5
PN10AOL90L50	10	6	3/8"	M 18 x 1,5	385,0	12	64,0	50,0	22	9,0 x 1,5
PN10AOL90L60	10	6	3/8"	M 18 x 1,5	385,0	12	64,0	60,0	22	9,0 x 1,5
PN10AOL90L70	10	6	3/8"	M 18 x 1,5	385,0	12	64,0	70,0	22	9,0 x 1,5
PN10AOL90L75	10	6	3/8"	M 18 x 1,5	385,0	12	64,0	75,0	22	9,0 x 1,5
PN10AOL1390	10	6	3/8"	M 22 x 1,5	420,0	15	71,5	41,5	27	12,0 x 2,0

Наименование	DN	Размер	Дюймы	G1	Рабочее давление	Для наружного Ø трубы	L1	L2	S1	Кольцо круглого сечения
PN13AOL1090	12	8	1/2"	M 18 x 1,5	385,0	12	71,5	50,5	22	9,0 x 1,5
PN13AOL90	12	8	1/2"	M 22 x 1,5	420,0	15	72,5	41,5	27	12,0 x 2,0
PN13AOL90L60	12	8	1/2"	M 22 x 1,5	420,0	15	88,0	60,0	27	12,0 x 2,0
PN13AOL90L77	12	8	1/2"	M 22 x 1,5	420,0	15	72,5	77,0	27	12,0 x 2,0
PN13AOL1690	12	8	1/2"	M 26 x 1,5	350,0	18	83,5	50,5	32	15,0 x 2,0
PN16AOL1390	16	10	5/8"	M 22 x 1,5	420,0	15	87,0	50,5	27	12,0 x 2,0
PN16AOL90	16	10	5/8"	M 26 x 1,5	350,0	18	88,0	50,5	32	15,0 x 2,0
PN16AOL90L60	16	10	5/8"	M 26 x 1,5	350,0	18	88,0	60,0	32	15,0 x 2,0
PN16AOL90L75	16	10	5/8"	M 26 x 1,5	350,0	18	88,0	75,0	32	15,0 x 2,0
PN16AOL2090	16	10	5/8"	M 30 x 2	380,0	22	93,0	54,5	36	20,0 x 2,0
PN20AOL1690	19	12	3/4"	M 26 x 1,5	350,0	18	93,5	66,0	32	15,0 x 2,0
PN20AOL90	19	12	3/4"	M 30 x 2	380,0	22	99,5	54,5	36	20,0 x 2,0
PN20AOL90L60	19	12	3/4"	M 30 x 2	380,0	22	109,0	60,0	36	20,0 x 2,0
PN20AOL90L75	19	12	3/4"	M 30 x 2	380,0	22	111,0	75,0	36	20,0 x 2,0
PN20AOL90L100	19	12	3/4"	M 30 x 2	380,0	22	109,0	100,0	36	20,0 x 2,0
PN20AOL90L120	19	12	3/4"	M 30 x 2	380,0	22	111,0	120,0	36	20,0 x 2,0
PN20AOL2590	19	12	3/4"	M 36 x 2	280,0	28	119,0	66,0	41	26,0 x 2,0
PN25AOL2090	25	16	1"	M 30 x 2	380,0	22	106,5	66,0	36	20,0 x 2,0
PN25AOL90	25	16	1"	M 36 x 2	280,0	28	127,0	66,0	41	26,0 x 2,0
PN25AOL90L72	25	16	1"	M 36 x 2	280,0	28	125,0	72,0	41	26,0 x 2,0
PN25AOL90L100	25	16	1"	M 36 x 2	280,0	28	125,0	100,0	41	26,0 x 2,0
PN25AOL90L150	25	16	1"	M 36 x 2	280,0	28	125,0	150,0	41	26,0 x 2,0
PN25AOL3290	25	16	1"	M 45 x 2	210,0	35	142,5	82,0	50	32,0 x 2,5
PN32AOL2590	31	20	1.1/4"	M 36 x 2	280,0	28	135,0	82,0	41	26,0 x 2,0
PN32AOL90	31	20	1.1/4"	M 45 x 2	210,0	35	151,5	82,0	50	32,0 x 2,5
PN32AOL90L98	31	20	1.1/4"	M 45 x 2	210,0	35	144,0	98,0	50	32,0 x 2,5
PN32AOL4090	31	20	1.1/4"	M 52 x 2	160,0	42	173,0	95,0	60	38,0 x 2,5
PN40AOL3290	38	24	1.1/2"	M 45 x 2	210,0	35	154,0	95,0	50	32,0 x 2,5
PN40AOL90	38	24	1.1/2"	M 52 x 2	160,0	42	176,5	95,0	60	38,0 x 2,5

DN = номинальный диаметр, номинальный внутренний диаметр