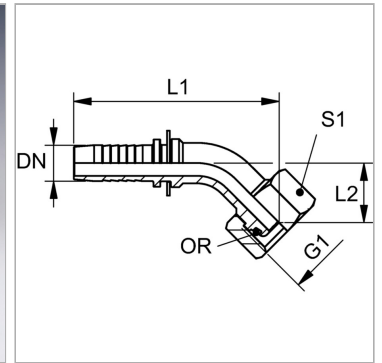


### Характеристики

<b>Область применения</b>	Пресс-ниппель для шлангов от HD 100 до HD 400, KP-, TE
<b>Форма уплотнения 1</b>	Наружный конус 24° с кольцом круглого сечения
<b>Соединение 1</b>	Метрическая гаечная резьба
<b>Сокращение</b>	DKOL
<b>Серия</b>	Легкий
<b>Материал</b>	нержавеющая сталь
<b>Норма</b>	ISO 8434-1



### Указания

Подходящую обойму выбрать в соответствии с типом шланга.

### Указание по заказу

NBR уплотнения FPM (Витон) по запросу

### Артикул

Наименование	DN	Размер	Дюймы	G1	Для наружного Ø трубы	L1	L2	S1	Кольцо круглого сечения
<a href="#">PN06AOL0445VA</a>	6	4	1/4"	M 12 x 1,5	6	66,8	17,0	14	4,0 x 1,5
<a href="#">PN06AOL45VA</a>	6	4	1/4"	M 14 x 1,5	8	68,3	16,5	17	6,0 x 1,5
<a href="#">PN06AOL0845VA</a>	6	4	1/4"	M 16 x 1,5	10	68,3	16,5	19	7,5 x 1,5
<a href="#">PN06AOL1045VA</a>	6	4	1/4"	M 18 x 1,5	12	71,8	19,5	22	9,0 x 1,5
<a href="#">PN08AOL0645VA</a>	8	5	5/16"	M 14 x 1,5	8	80,8	26,0	17	6,0 x 1,5
<a href="#">PN08AOL45VA</a>	8	5	5/16"	M 16 x 1,5	10	74,3	19,0	19	7,5 x 1,5
<a href="#">PN08AOL1045VA</a>	8	5	5/16"	M 18 x 1,5	12	74,3	19,0	22	9,0 x 1,5
<a href="#">PN10AOL0845VA</a>	10	6	3/8"	M 16 x 1,5	10	75,3	20,0	19	7,5 x 1,5
<a href="#">PN10AOL45VA</a>	10	6	3/8"	M 18 x 1,5	12	73,3	18,5	22	9,0 x 1,5
<a href="#">PN10AOL1345VA</a>	10	6	3/8"	M 22 x 1,5	15	83,3	21,5	27	12,0 x 2,0
<a href="#">PN13AOL1045VA</a>	12	8	1/2"	M 18 x 1,5	12	94,3	27,5	22	9,0 x 1,5
<a href="#">PN13AOL45VA</a>	12	8	1/2"	M 22 x 1,5	15	86,3	20,5	27	12,0 x 2,0
<a href="#">PN13AOL1645VA</a>	12	8	1/2"	M 26 x 1,5	18	92,3	23,5	32	15,0 x 2,0
<a href="#">PN16AOL45VA</a>	16	10	5/8"	M 26 x 1,5	18	99,0	26,5	32	15,0 x 2,0
<a href="#">PN16AOL2045VA</a>	16	10	5/8"	M 30 x 2	22	125,5	36,5	36	20,0 x 2,0
<a href="#">PN20AOL45VA</a>	19	12	3/4"	M 30 x 2	22	107,0	28,0	36	20,0 x 2,0
<a href="#">PN20AOL2545VA</a>	19	12	3/4"	M 36 x 2	28	-	-	41	26,0 x 2,0
<a href="#">PN25AOL45VA</a>	25	16	1"	M 36 x 2	28	135,5	33,0	41	26,0 x 2,0
<a href="#">PN32AOL45VA</a>	31	20	1.1/4"	M 45 x 2	35	162,0	44,0	50	32,0 x 2,5
<a href="#">PN40AOL45VA</a>	38	24	1.1/2"	M 52 x 2	42	173,0	48,0	60	38,0 x 2,5

DN = номинальный диаметр, номинальный внутренний диаметр