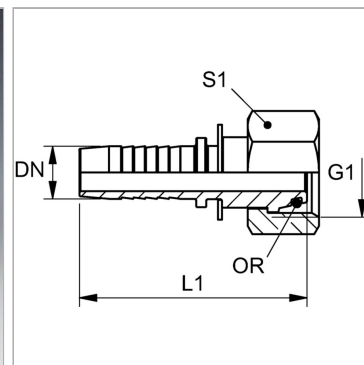


Характеристики

Область применения	Пресс-нипель для шлангов от HD 100 до HD 400, KP-, TE
Форма уплотнения 1	Наружный конус 24° с кольцом круглого сечения
Соединение 1	Метрическая гаечная резьба
Сокращение	DKOL
Серия	Легкий
Материал	Сталь
Защита поверхности	Гальваническое покрытие
Норма	ISO 8434-1



Указания

Подходящую обойму выбрать в соответствии с типом шланга.

Артикул

Наименование	DN	Размер	Дюймы	G1	Рабочее давление	Для наружного Ø трубы	L1	S1	Кольцо круглого сечения
PN04AOL	5	3	3/16"	M 12 x 1,5	415,0	6	45,5	14	4,0 x 1,5
PN04AOL06	5	3	3/16"	M 14 x 1,5	450,0	8	45,5	17	6,0 x 1,5
PN04AOL08	5	3	3/16"	M 16 x 1,5	420,0	10	46,0	19	7,5 x 1,5
PN06AOL04	6	4	1/4"	M 12 x 1,5	415,0	6	46,5	14	4,0 x 1,5
PN06AOL	6	4	1/4"	M 14 x 1,5	450,0	8	52,0	17	6,0 x 1,5
PN06AOL08	6	4	1/4"	M 16 x 1,5	420,0	10	52,0	19	7,5 x 1,5
PN06AOL10	6	4	1/4"	M 18 x 1,5	385,0	12	53,0	22	9,0 x 1,5
PN08AOL06	8	5	5/16"	M 14 x 1,5	450,0	8	47,0	17	6,0 x 1,5
PN08AOL	8	5	5/16"	M 16 x 1,5	420,0	10	52,0	19	7,5 x 1,5
PN08AOL10	8	5	5/16"	M 18 x 1,5	385,0	12	53,0	22	9,0 x 1,5
PN10AOL06	10	6	3/8"	M 14 x 1,5	450,0	8	50,5	17	6,0 x 1,5
PN10AOL08	10	6	3/8"	M 16 x 1,5	420,0	10	51,5	19	7,5 x 1,5
PN10AOL	10	6	3/8"	M 18 x 1,5	385,0	12	54,5	22	9,0 x 1,5
PN10AOL13	10	6	3/8"	M 22 x 1,5	420,0	15	56,5	27	12,0 x 2,0
PN13AOL10	12	8	1/2"	M 18 x 1,5	385,0	12	54,5	22	9,0 x 1,5
PN13AOL	12	8	1/2"	M 22 x 1,5	420,0	15	57,5	27	12,0 x 2,0
PN13AOL16	12	8	1/2"	M 26 x 1,5	350,0	18	59,0	32	15,0 x 2,0
PN16AOL13	16	10	5/8"	M 22 x 1,5	420,0	15	58,0	27	12,0 x 2,0
PN16AOL	16	10	5/8"	M 26 x 1,5	350,0	18	64,0	32	15,0 x 2,0
PN16AOL20	16	10	5/8"	M 30 x 2	380,0	22	64,5	36	20,0 x 2,0
PN20AOL16	19	12	3/4"	M 26 x 1,5	350,0	18	66,5	32	15,0 x 2,0
PN20AOL	19	12	3/4"	M 30 x 2	380,0	22	71,0	36	20,0 x 2,0
PN20AOL25	19	12	3/4"	M 36 x 2	280,0	28	73,0	41	26,0 x 2,0
PN25AOL20	25	16	1"	M 30 x 2	380,0	22	75,5	36	20,0 x 2,0
PN25AOL	25	16	1"	M 36 x 2	280,0	28	81,0	41	26,0 x 2,0

Наименование	DN	Размер	Дюймы	G1	Рабочее давление	Для наружного Ø трубы	L1	S1	Кольцо круглого сечения
PN25AOL32	25	16	1"	M 45 x 2	210,0	35	85,5	50	32,0 x 2,5
PN32AOL25	31	20	1.1/4"	M 36 x 2	280,0	28	87,0	41	26,0 x 2,0
PN32AOL	31	20	1.1/4"	M 45 x 2	210,0	35	94,5	50	32,0 x 2,5
PN32AOL40	31	20	1.1/4"	M 52 x 2	160,0	42	94,5	60	38,0 x 2,5
PN40AOL32	38	24	1.1/2"	M 45 x 2	210,0	35	94,0	50	32,0 x 2,5
PN40AOL	38	24	1.1/2"	M 52 x 2	160,0	42	98,0	60	38,0 x 2,5
PN50AOL40	51	32	2"	M 52 x 2	160,0	42	112,5	60	38,0 x 2,5

DN = номинальный диаметр, номинальный внутренний диаметр