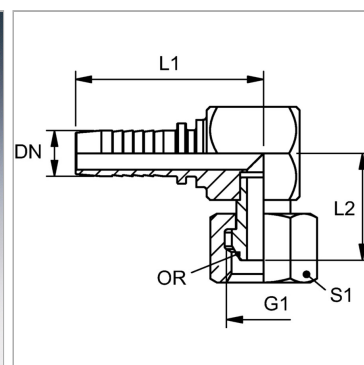


Характеристики

Область применения	Пресс-ниппель для шлангов от HD 100 до HD 400, КР-, ТЕ
Форма уплотнения 1	Наружный конус 60° с кольцом круглого сечения
Соединение 1	Гаечная резьба BSP
Дополнение к модели	Компактная форма
Сокращение	DKOR
Материал	Сталь
Защита поверхности	Гальваническое покрытие
Норма	BS 5200



Указания

Подходящую обойму выбрать в соответствии с типом шланга.

Артикул

Наименование	DN	Размер	Дюймы	G1	Рабочее давление	L1	L2	S1	Кольцо круглого сечения
PN06AOBK90	6	4	1/4"	G 1/4" -19	400,0	51,0	20,0	19	6,0 x 1,0
PN10AOBK90	10	6	3/8"	G 3/8" -19	400,0	56,5	23,0	22	8,1 x 1,6
PN13AOBK90	12	8	1/2"	G 1/2" -14	350,0	61,5	26,0	27	12,1 x 1,6
PN16AOBK90	16	10	5/8"	G 5/8" -14	350,0	65,5	27,0	30	14,1 x 1,6
PN20AOBK90	19	12	3/4"	G 3/4" -14	315,0	76,0	32,0	32	22,1 x 1,6
PN25AOBK90	25	16	1"	G 1" -11	250,0	93,5	36,0	38	22,1 x 1,6

DN = номинальный диаметр, номинальный внутренний диаметр