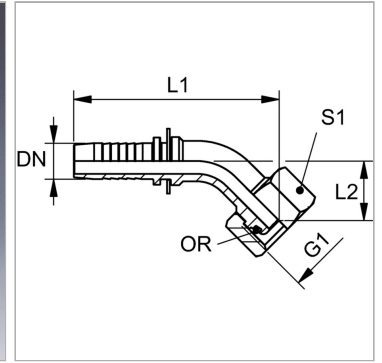
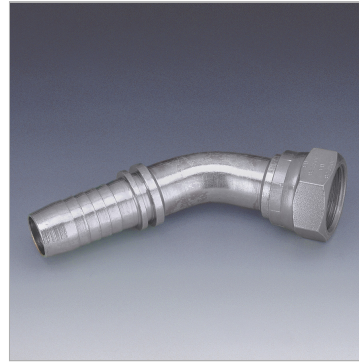


Характеристики

Область применения	Пресс-ниппель для шлангов от HD 100 до HD 400, КР-, ТЕ
Форма уплотнения 1	Наружный конус 60° с кольцом круглого сечения
Соединение 1	Гаечная резьба BSP
Сокращение	DKOR
Материал	Сталь
Защита поверхности	Гальваническое покрытие
Норма	ISO 8434-6 BS 5200



Указания

Подходящую обойму выбрать в соответствии с типом шланга.

Артикул

Наименование	DN	Размер	Дюймы	G1	Рабочее давление	L1	L2	S1	Кольцо круглого сечения
PN06AOB45	6	4	1/4"	G 1/4" -19	400,0	60,5	12,5	19	6,0 x 1,0
PN10AOB45	10	6	3/8"	G 3/8" -19	400,0	69,5	16,5	22	8,1 x 1,6
PN13AOB45	12	8	1/2"	G 1/2" -14	350,0	78,5	17,5	27	12,1 x 1,6
PN16AOB45	16	10	5/8"	G 5/8" -14	350,0	96,0	24,5	30	13,1 x 1,6
PN20AOB45	19	12	3/4"	G 3/4" -14	315,0	108,0	28,5	32	17,1 x 1,6
PN25AOB45	25	16	1"	G 1" -11	250,0	137,0	35,0	38	22,1 x 1,6
PN25AOB3245	25	16	1"	G 1.1/4" -11	250,0	134,5	32,0	50	29,1 x 1,6
PN32AOB45	31	20	1.1/4"	G 1.1/4" -11	250,0	165,0	45,5	50	29,1 x 1,6
PN32AOB4045	31	20	1.1/4"	G 1.1/2" -11	210,0	165,0	45,0	55	35,1 x 1,6
PN40AOB45	38	24	1.1/2"	G 1.1/2" -11	210,0	187,5	49,5	55	35,1 x 1,6
PN40AOB5045	38	24	1.1/2"	G 2" -11	210,0	189,5	51,5	70	48,1 x 1,6
PN50AOB45	51	32	2"	G 2" -11	210,0	231,5	67,0	70	48,1 x 1,6

DN = номинальный диаметр, номинальный внутренний диаметр