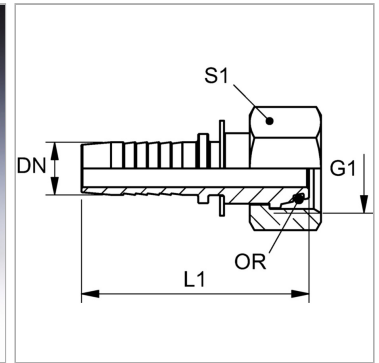


Характеристики

Область применения	Пресс-ниппель для шлангов от HD 100 до HD 400, KP-, TE
Форма уплотнения 1	Наружный конус 60° с кольцом круглого сечения
Соединение 1	Гаечная резьба BSP
Сокращение	DKOR
Материал	Сталь
Защита поверхности	Гальваническое покрытие
Норма	ISO 8434-6 BS 5200



Указания

Подходящую обойму выбрать в соответствии с типом шланга.

Артикул

Наименование	DN	Размер	Дюймы	G1	Рабочее давление	L1	S1	Кольцо круглого сечения
PN06AOB	6	4	1/4"	G 1/4" -19	400,0	44,5	19	6,0 x 1,0
PN10AOB	10	6	3/8"	G 3/8" -19	400,0	48,5	22	8,1 x 1,6
PN13AOB	12	8	1/2"	G 1/2" -14	350,0	51,0	27	12,1 x 1,6
PN16AOB	16	10	5/8"	G 5/8" -14	350,0	54,0	30	13,1 x 1,6
PN20AOB	19	12	3/4"	G 3/4" -14	315,0	63,5	32	17,1 x 1,6
PN25AOB	25	16	1"	G 1" -11	250,0	75,5	38	22,1 x 1,6
PN25AOB32	25	16	1"	G 1.1/4" -11	250,0	78,0	50	29,1 x 1,6
PN32AOB	31	20	1.1/4"	G 1.1/4" -11	250,0	87,0	50	29,1 x 1,6
PN32AOB40	31	20	1.1/4"	G 1.1/2" -11	210,0	88,5	55	35,1 x 1,6
PN40AOB	38	24	1.1/2"	G 1.1/2" -11	210,0	92,0	55	35,1 x 1,6
PN40AOB50	38	24	1.1/2"	G 2" -11	210,0	97,0	70	48,1 x 1,6
PN50AOB	51	32	2"	G 2" -11	210,0	110,0	70	48,1 x 1,6

DN = номинальный диаметр, номинальный внутренний диаметр