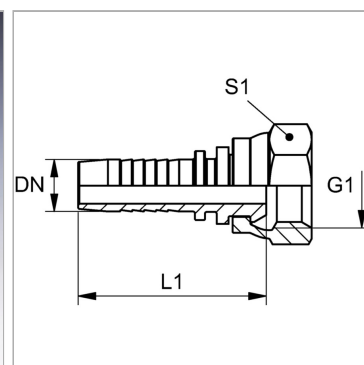


Характеристики

Область применения	Пресс-ниппель для шлангов от HD 100 до HD 400, КР-, ТЕ
Форма уплотнения 1	Плоское уплотнение
Соединение 1	Метрическая гаечная резьба
Сокращение	DKM-плоск.
Материал	Сталь
Защита поверхности	Гальваническое покрытие



Указания

Подходящую обойму выбрать в соответствии с типом шланга.

Артикул

Наименование	DN	Размер	Дюймы	G1	Рабочее давление	L1	S1
PN13AM	12	8	1/2"	M 22 x 1,5	250,0	55,0	27

DN = номинальный диаметр, номинальный внутренний диаметр