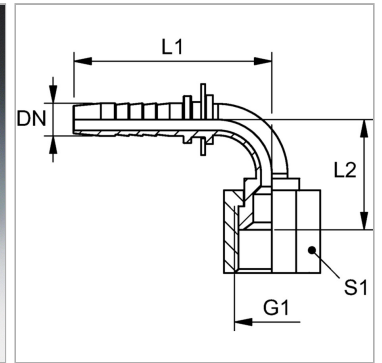


### Характеристики

<b>Область применения</b>	Пресс-ниппель для шлангов от HD 100 до HD 400, KP-, TE
<b>Форма уплотнения 1</b>	Внутренний конус 60°
<b>Соединение 1</b>	Метрическая гаечная резьба
<b>Подходит для</b>	Komatsu
<b>Материал</b>	Сталь
<b>Защита поверхности</b>	Гальваническое покрытие
<b>Норма</b>	JIS 8363



### Указания

Подходящую обойму выбрать в соответствии с типом шланга.

### Артикул

Наименование	DN	Размер	Дюймы	G1	Рабочее давление	L1	L2	S1
<a href="#">PN06ALI90</a>	6	4	1/4"	M 14 x 1,5	345,0	63,0	31,0	17
<a href="#">PN08ALI90</a>	8	5	5/16"	M 16 x 1,5	345,0	70,0	42,0	19
<a href="#">PN10ALI0690</a>	10	6	3/8"	M 14 x 1,5	345,0	64,0	31,0	19
<a href="#">PN10ALI0890</a>	10	6	3/8"	M 16 x 1,5	345,0	72,0	42,0	22
<a href="#">PN10ALI90</a>	10	6	3/8"	M 18 x 1,5	345,0	73,0	42,0	22
<a href="#">PN10ALI1390</a>	10	6	3/8"	M 22 x 1,5	345,0	89,0	58,0	27
<a href="#">PN13ALI90</a>	12	8	1/2"	M 22 x 1,5	345,0	88,0	58,0	27
<a href="#">PN16ALI90</a>	16	10	5/8"	M 24 x 1,5	275,0	92,0	58,0	30
<a href="#">PN20ALI90</a>	19	12	3/4"	M 30 x 1,5	275,0	109,0	67,0	36
<a href="#">PN25ALI90</a>	25	16	1"	M 33 x 1,5	205,0	118,0	70,0	41

DN = номинальный диаметр, номинальный внутренний диаметр