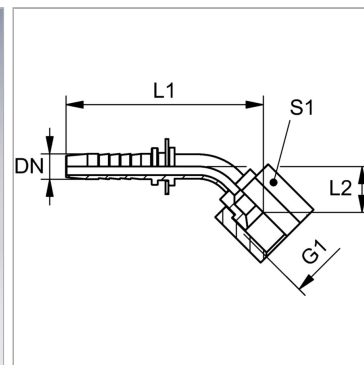


Характеристики

Область применения	Пресс-ниппель для шлангов от HD 100 до HD 400, KP-, TE
Форма уплотнения 1	Внутренний конус 60°
Соединение 1	Метрическая гаечная резьба
Подходит для	Komatsu
Материал	Сталь
Защита поверхности	Гальваническое покрытие
Норма	JIS 8363



Указания

Подходящую обойму выбрать в соответствии с типом шланга.

Артикул

Наименование	DN	Размер	Дюймы	G1	Рабочее давление	L1	L2	S1
PN10ALI0645	10	6	3/8"	M 14 x 1,5	345,0	77,0	18,0	19
PN10ALI0845	10	6	3/8"	M 16 x 1,5	345,0	90,0	25,0	22
PN10ALI45	10	6	3/8"	M 18 x 1,5	345,0	91,0	25,0	22
PN13ALI45	12	8	1/2"	M 22 x 1,5	345,0	99,0	29,0	27
PN16ALI45	16	10	5/8"	M 24 x 1,5	275,0	102,0	28,0	30
PN20ALI45	19	12	3/4"	M 30 x 1,5	275,0	124,0	34,0	36
PN25ALI45	25	16	1"	M 33 x 1,5	205,0	146,0	41,0	41

DN = номинальный диаметр, номинальный внутренний диаметр