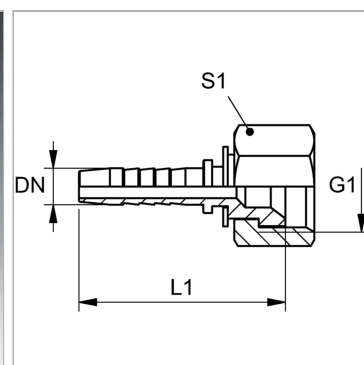


Характеристики

Область применения	Пресс-ниппель для шлангов от HD 100 до HD 400, KP-, TE
Форма уплотнения 1	Внутренний конус 60°
Соединение 1	Метрическая гаечная резьба
Подходит для	Komatsu
Материал	Сталь
Защита поверхности	Гальваническое покрытие
Норма	JIS 8363



Указания

Подходящую обойму выбрать в соответствии с типом шланга.

Артикул

Наименование	DN	Размер	Дюймы	G1	Рабочее давление	L1	S1
PN06ALI	6	4	1/4"	M 14 x 1,5	345,0	44,0	19
PN06ALI08	6	4	1/4"	M 16 x 1,5	345,0	45,0	22
PN08ALI	8	5	5/16"	M 16 x 1,5	345,0	44,0	22
PN10ALI06	10	6	3/8"	M 14 x 1,5	345,0	48,0	19
PN10ALI08	10	6	3/8"	M 16 x 1,5	345,0	47,5	22
PN10ALI	10	6	3/8"	M 18 x 1,5	345,0	47,8	24
PN13ALI	12	8	1/2"	M 22 x 1,5	345,0	50,5	27
PN13ALI16	12	8	1/2"	M 24 x 1,5	275,0	50,5	30
PN16ALI	16	10	5/8"	M 24 x 1,5	275,0	55,0	30
PN20ALI	19	12	3/4"	M 30 x 1,5	275,0	63,0	36
PN25ALI	25	16	1"	M 33 x 1,5	205,0	71,6	41
PN32ALI	31	20	1.1/4"	M 36 x 1,5	170,0	84,0	46
PN40ALI	38	24	1.1/2"	M 42 x 1,5	170,0	90,5	50

DN = номинальный диаметр, номинальный внутренний диаметр