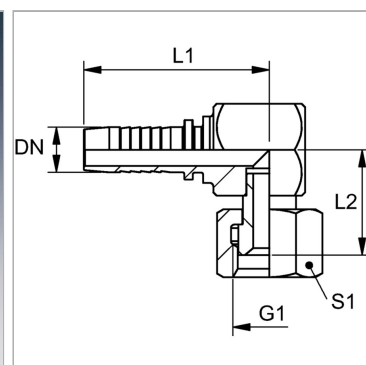


Характеристики

Область применения	Пресс-ниппель для шлангов от HD 100 до HD 400, KP-, TE
Форма уплотнения 1	Внутренний конус 74°
Соединение 1	Гаечная резьба UN/UNF
Дополнение к модели	Компактная форма
Сокращение	DKJ-K
Материал	Сталь
Защита поверхности	Гальваническое покрытие



Указания

Подходящую обойму выбрать в соответствии с типом шланга.

Артикул

Наименование	DN	Размер	Дюймы	G1	L1	L2	S1
PN06AJK90	6	4	1/4"	7/16" -20 UNF	50,0	17,0	14
PN06AJK0890	6	4	1/4"	1/2" -20 UNF	51,1	19,0	17
PN06AJK1090	6	4	1/4"	9/16" -18 UNF	53,5	20,0	19
PN08AJK1090	8	5	5/16"	9/16" -18 UNF	54,0	20,0	19
PN10AJK90	10	6	3/8"	9/16" -18 UNF	55,5	20,0	19
PN10AJK1390	10	6	3/8"	3/4" -16 UNF	57,6	21,0	24
PN13AJK90	12	8	1/2"	3/4" -16 UNF	59,6	21,0	24
PN13AJK1690	12	8	1/2"	7/8" -14 UNF	59,6	25,0	27
PN16AJK90	16	10	5/8"	7/8" -14 UNF	64,1	25,0	27
PN16AJK2090	16	10	5/8"	1.1/16" -12 UN	69,8	28,0	32
PN20AJK90	19	12	3/4"	1.1/16" -12 UN	74,8	28,0	32
PN25AJK90	25	16	1"	1.5/16" -12 UN	92,2	34,0	41

DN = номинальный диаметр, номинальный внутренний диаметр