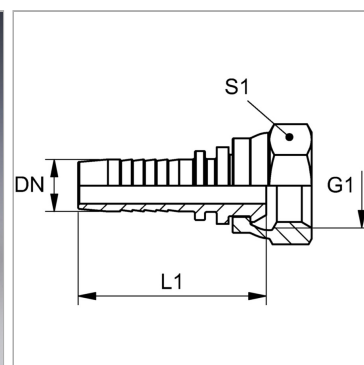


### Характеристики

<b>Область применения</b>	Пресс-ниппель для шлангов от HD 100 до HD 400, KP-, TE
<b>Форма уплотнения 1</b>	Плоское уплотнение
<b>Соединение 1</b>	Гаечная резьба UN/UNF
<b>Сокращение</b>	ORFS
<b>Материал</b>	нержавеющая сталь
<b>Норма</b>	ISO 8434-3



### Указания

Подходящую обойму выбрать в соответствии с типом шланга.

### Артикул

Наименование	DN	Размер	Дюймы	G1	Рабочее давление	S1
<a href="#">PN06AJFVA</a>	6	4	1/4"	9/16" -18 UNF	413,0	19
<a href="#">PN06AJF10VA</a>	6	4	1/4"	11/16" -16 UN	413,0	22
<a href="#">PN08AJF10VA</a>	8	5	5/16"	11/16" -16 UN	413,0	22
<a href="#">PN10AJFVA</a>	10	6	3/8"	11/16" -16 UN	413,0	22
<a href="#">PN10AJF13VA</a>	10	6	3/8"	13/16" -16 UN	413,0	24
<a href="#">PN13AJFVA</a>	12	8	1/2"	13/16" -16 UN	413,0	24
<a href="#">PN13AJF16VA</a>	12	8	1/2"	1" -14 UNS	413,0	30
<a href="#">PN13AJF20VA</a>	12	8	1/2"	1.3/16" -12 UN	413,0	36
<a href="#">PN16AJFVA</a>	16	10	5/8"	1" -14 UNS	413,0	30
<a href="#">PN16AJF20VA</a>	16	10	5/8"	1.3/16" -12 UN	413,0	36
<a href="#">PN20AJF16VA</a>	19	12	3/4"	1" -14 UNS	413,0	30
<a href="#">PN20AJFVA</a>	19	12	3/4"	1.3/16" -12 UN	413,0	36
<a href="#">PN25AJFVA</a>	25	16	1"	1.7/16" -12 UN	413,0	41
<a href="#">PN32AJFVA</a>	31	20	1.1/4"	1.11/16" -12 UN	275,0	50
<a href="#">PN40AJFVA</a>	38	24	1.1/2"	2" -12 UN	275,0	60

DN = номинальный диаметр, номинальный внутренний диаметр