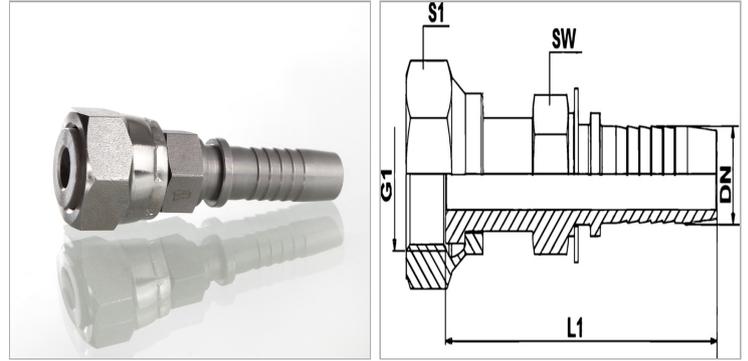


Характеристики

Область применения	Пресс-ниппель для шлангов от HD 100 до HD 400, KP-, TE
Форма уплотнения 1	Плоское уплотнение
Соединение 1	Гаечная резьба UN/UNF
Сокращение	ORFS
Особые признаки	with holder hexagon
Материал	Сталь
Защита поверхности	Гальваническое покрытие
Норма	ISO 8434-3



Указания

Подходящую обойму выбрать в соответствии с типом шланга.

Артикул

Наименование	DN	Размер	Дюймы	G1	Рабочее давление	L1	S1	SW
PN06AJFSK	6	4	1/4"	9/16" -18 UNF	413,0	58,0	19	14
PN06AJF10SK	6	4	1/4"	11/16" -16 UN	413,0	61,5	22	17
PN08AJF10SK	8	5	5/16"	11/16" -16 UN	413,0	61,5	22	17
PN10AJFSK	10	6	3/8"	11/16" -16 UN	413,0	65,0	22	17
PN10AJF13SK	10	6	3/8"	13/16" -16 UN	413,0	67,5	27	19
PN13AJF10SK	12	8	1/2"	11/16" -16 UN	413,0	74,0	19	22
PN13AJFSK	12	8	1/2"	13/16" -16 UN	413,0	68,5	27	19
PN13AJF16SK	12	8	1/2"	1" -14 UNS	413,0	74,0	30	24
PN13AJF20SK	12	8	1/2"	1.3/16" -12 UN	413,0	79,5	36	30
PN16AJFSK	16	10	5/8"	1" -14 UNS	413,0	78,5	30	24
PN16AJF20SK	16	10	5/8"	1.3/16" -12 UN	413,0	83,5	36	30
PN20AJF16SK	19	12	3/4"	1" -14 UNS	413,0	89,0	30	27
PN20AJFSK	19	12	3/4"	1.3/16" -12 UN	413,0	88,5	36	30
PN20AJF25SK	19	12	3/4"	1.7/16" -12 UN	413,0	91,5	41	36
PN25AJF20SK	25	16	1"	1.3/16" -12 UN	413,0	111,5	36	36
PN25AJFSK	25	16	1"	1.7/16" -12 UN	413,0	97,5	41	36
PN25AJF32SK	25	16	1"	1.11/16" -12 UN	275,0	111,5	41	50
PN32AJFSK	31	20	1.1/4"	1.11/16" -12 UN	275,0	107,0	50	41
PN40AJFSK	38	24	1.1/2"	2" -12 UN	275,0	115,5	60	50

DN = номинальный диаметр, номинальный внутренний диаметр