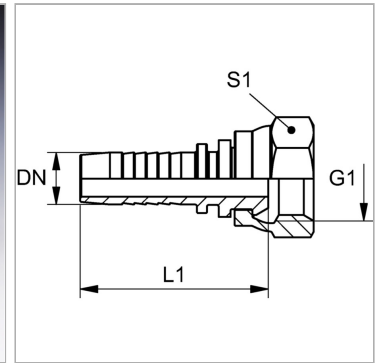


### Характеристики

|                           |   |
|---------------------------|---|
| <b>Область применения</b> | Пресс-нипель для шлангов от HD 100 до HD 400, KP-, TE |
| <b>Форма уплотнения 1</b> | Плоское уплотнение                                    |
| <b>Соединение 1</b>       | Гаечная резьба UN/UNF                                 |
| <b>Сокращение</b>         | ORFS  |
| <b>Материал</b>           | Сталь   |
| <b>Защита поверхности</b> | Гальваническое покрытие                               |
| <b>Норма</b>              | ISO 8434-3  |



### Указания

Подходящую обойму выбрать в соответствии с типом шланга.

### Артикул

| Наименование              | DN | Размер | Дюймы  | G1              | Рабочее давление | L1   | S1 |
|---------------------------|----|--------|--------|-----------------|------------------|------|----|
| <a href="#">PN06AJF</a>   | 6  | 4      | 1/4"   | 9/16" -18 UNF   | 413,0            | 49,5 | 17 |
| <a href="#">PN06AJF10</a> | 6  | 4      | 1/4"   | 11/16" -16 UN   | 413,0            | 51,5 | 22 |
| <a href="#">PN08AJF10</a> | 8  | 5      | 5/16"  | 11/16" -16 UN   | 413,0            | 51,5 | 22 |
| <a href="#">PN10AJF</a>   | 10 | 6      | 3/8"   | 11/16" -16 UN   | 413,0            | 53,0 | 22 |
| <a href="#">PN10AJF13</a> | 10 | 6      | 3/8"   | 13/16" -16 UN   | 413,0            | 56,0 | 24 |
| <a href="#">PN13AJF</a>   | 12 | 8      | 1/2"   | 13/16" -16 UN   | 413,0            | 57,0 | 24 |
| <a href="#">PN13AJF16</a> | 12 | 8      | 1/2"   | 1" -14 UNS      | 413,0            | 61,0 | 30 |
| <a href="#">PN13AJF20</a> | 12 | 8      | 1/2"   | 1.3/16" -12 UN  | 413,0            | 65,5 | 36 |
| <a href="#">PN16AJF</a>   | 16 | 10     | 5/8"   | 1" -14 UNS      | 413,0            | 65,5 | 30 |
| <a href="#">PN16AJF20</a> | 16 | 10     | 5/8"   | 1.3/16" -12 UN  | 413,0            | 70,0 | 36 |
| <a href="#">PN20AJF16</a> | 19 | 12     | 3/4"   | 1" -14 UNS      | 413,0            | 76,0 | 30 |
| <a href="#">PN20AJF</a>   | 19 | 12     | 3/4"   | 1.3/16" -12 UN  | 413,0            | 74,5 | 36 |
| <a href="#">PN20AJF25</a> | 19 | 12     | 3/4"   | 1.7/16" -12 UN  | 413,0            | 77,5 | 41 |
| <a href="#">PN25AJF</a>   | 25 | 16     | 1"     | 1.7/16" -12 UN  | 413,0            | 83,5 | 41 |
| <a href="#">PN32AJF</a>   | 31 | 20     | 1.1/4" | 1.11/16" -12 UN | 275,0            | 92,5 | 50 |
| <a href="#">PN40AJF</a>   | 38 | 24     | 1.1/2" | 2" -12 UN       | 275,0            | 96,0 | 60 |

DN = номинальный диаметр, номинальный внутренний диаметр