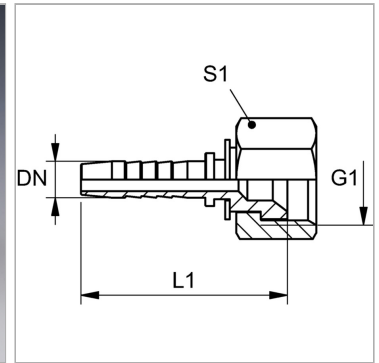


Характеристики

Область применения	Пресс-нипель для шлангов от HD 100 до HD 400, KP-, TE
Форма уплотнения 1	Внутренний конус 74°
Соединение 1	Гаечная резьба UN/UNF
Сокращение	DKJ
Материал	нержавеющая сталь
Норма	ISO 8434-2



Указания

Подходящую обойму выбрать в соответствии с типом шланга.

Артикул

Наименование	DN	Размер	Дюймы	G1	Рабочее давление	S1
PN06AJVA	6	4	1/4"	7/16" -20 UNF	350,0	17
PN06AJ08VA	6	4	1/4"	1/2" -20 UNF	350,0	17
PN06AJ10VA	6	4	1/4"	9/16" -18 UNF	350,0	19
PN06AJ13VA	6	4	1/4"	3/4" -16 UNF	350,0	24
PN08AJVA	8	5	5/16"	1/2" -20 UNF	350,0	17
PN08AJ10VA	8	5	5/16"	9/16" -18 UNF	350,0	19
PN08AJ13VA	8	5	5/16"	3/4" -16 UNF	350,0	24
PN10AJVA	10	6	3/8"	9/16" -18 UNF	350,0	19
PN10AJ13VA	10	6	3/8"	3/4" -16 UNF	350,0	24
PN10AJ16VA	10	6	3/8"	7/8" -14 UNF	350,0	27
PN13AJ10VA	12	8	1/2"	9/16" -18 UNF	350,0	19
PN13AJVA	12	8	1/2"	3/4" -16 UNF	350,0	24
PN13AJ16VA	12	8	1/2"	7/8" -14 UNF	350,0	27
PN13AJ20VA	12	8	1/2"	1.1/16" -12 UN	350,0	32
PN16AJ13VA	16	10	5/8"	3/4" -16 UNF	350,0	24
PN16AJVA	16	10	5/8"	7/8" -14 UNF	350,0	27
PN16AJ20VA	16	10	5/8"	1.1/16" -12 UN	350,0	32
PN16AJ25VA	16	10	5/8"	1.5/16" -12 UN	280,0	41
PN20AJ13VA	19	12	3/4"	3/4" -16 UNF	350,0	24
PN20AJ16VA	19	12	3/4"	7/8" -14 UNF	350,0	27
PN20AJVA	19	12	3/4"	1.1/16" -12 UN	350,0	32
PN20AJ25VA	19	12	3/4"	1.5/16" -12 UN	280,0	41
PN25AJ20VA	25	16	1"	1.1/16" -12 UN	280,0	32
PN25AJVA	25	16	1"	1.5/16" -12 UN	280,0	41
PN25AJ32VA	25	16	1"	1.5/8" -12 UN	210,0	50
PN32AJVA	31	20	1.1/4"	1.5/8" -12 UN	210,0	50
PN32AJ40VA	31	20	1.1/4"	1.7/8" -12 UN	160,0	55
PN40AJVA	38	24	1.1/2"	1.7/8" -12 UN	160,0	55
PN40AJ50VA	38	24	1.1/2"	2.1/2" -12 UN	125,0	70
PN50AJVA	51	32	2"	2.1/2" -12 UN	125,0	70

DN = номинальный диаметр, номинальный внутренний диаметр