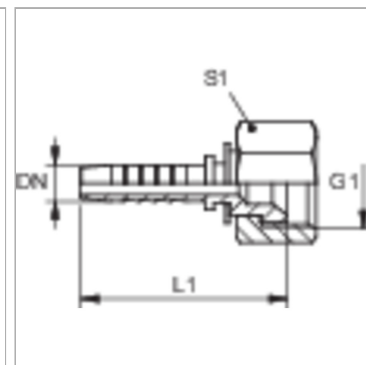


### Характеристики

<b>Область применения</b>	Пресс-ниппель для шлангов от HD 100 до HD 400, KP-, TE
<b>Форма уплотнения 1</b>	Внутренний конус 74°
<b>Соединение 1</b>	Гаечная резьба UN/UNF
<b>Сокращение</b>	DKJ
<b>Материал</b>	Сталь
<b>Защита поверхности</b>	Гальваническое покрытие
<b>Норма</b>	ISO 8434-2



### Указания

Die passende Fassung bitte nach dem Schlauchtyp auswählen.

### Дополнительная информация

mit Haltesechskant

### Артикул

Наименование	DN	Размер	Дюймы	G1	Рабочее давление	L1	S1
<a href="#">PN06AJSK</a>	6	4	1/4"	7/16" -20 UNF	410	50,5	14
<a href="#">PN06AJ10SK</a>	6	4	1/4"	9/16" -18 UNF	350	51,5	19
<a href="#">PN10AJ06SK</a>	10	6	3/8"	7/16" -20 UNF	350	52,0	14
<a href="#">PN10AJSK</a>	10	6	3/8"	9/16" -18 UNF	350	53,0	19
<a href="#">PN10AJ13SK</a>	10	6	3/8"	3/4" -16 UNF	350	57,5	24
<a href="#">PN13AJ10SK</a>	12	8	1/2"	9/16" -18 UNF	350	55,5	19
<a href="#">PN13AJSK</a>	12	8	1/2"	3/4" -16 UNF	350	59,5	24
<a href="#">PN13AJ16SK</a>	12	8	1/2"	7/8" -14 UNF	345	64,5	27
<a href="#">PN13AJ20SK</a>	12	8	1/2"	1.1/16" -12 UN	345	64,5	32
<a href="#">PN16AJ13SK</a>	16	10	5/8"	3/4" -16 UNF	345	69,0	24
<a href="#">PN16AJSK</a>	16	10	5/8"	7/8" -14 UNF	345	74,0	27
<a href="#">PN16AJ20SK</a>	16	10	5/8"	1.1/16" -12 UN	345	74,0	32
<a href="#">PN20AJSK</a>	19	12	3/4"	1.1/16" -12 UN	345	79,0	24
<a href="#">PN25AJSK</a>	25	16	1"	1.5/16" -12 UN	275	87,0	41
<a href="#">PN32AJSK</a>	31	20	1.1/4"	1.5/8" -12 UN	200	99,5	50
<a href="#">PN40AJSK</a>	38	24	1.1/2"	1.7/8" -12 UN	170	108,0	60
<a href="#">PN50AJSK</a>	51	32	2"	2.1/2" -12 UN	170	137,0	75

DN = номинальный диаметр, номинальный внутренний диаметр