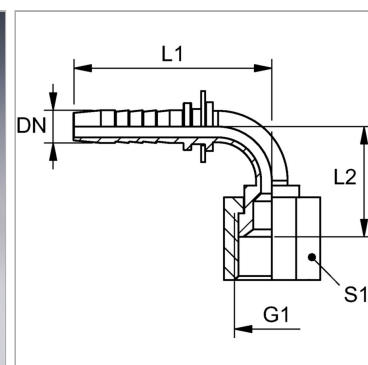


Характеристики

Область применения	Пресс-ниппель для шлангов от HD 100 до HD 400, КР-, ТЕ
Форма уплотнения 1	Внутренний конус 74°
Соединение 1	Гаечная резьба UN/UNF
Сокращение	DKJ
Материал	нержавеющая сталь
Норма	ISO 8434-2



Указания

Подходящую обойму выбрать в соответствии с типом шланга.

Артикул

Наименование	DN	Размер	Дюймы	G1	Рабочее давление	L2	S1
PN06AJ90VA	6	4	1/4"	7/16" -20 UNF	350,0	31,0	17
PN06AJ0890VA	6	4	1/4"	1/2" -20 UNF	350,0	31,0	17
PN06AJ1090VA	6	4	1/4"	9/16" -18 UNF	350,0	26,0	19
PN08AJ90VA	8	5	5/16"	1/2" -20 UNF	350,0	32,0	17
PN08AJ1090VA	8	5	5/16"	9/16" -18 UNF	350,0	36,0	19
PN10AJ90VA	10	6	3/8"	9/16" -18 UNF	350,0	35,0	19
PN10AJ1390VA	10	6	3/8"	3/4" -16 UNF	350,0	30,5	22
PN10AJ1690VA	10	6	3/8"	7/8" -14 UNF	350,0	38,0	27
PN13AJ90VA	12	8	1/2"	3/4" -16 UNF	350,0	45,0	24
PN13AJ1690VA	12	8	1/2"	7/8" -14 UNF	350,0	46,5	27
PN13AJ2090VA	12	8	1/2"	1.1/16" -12 UN	350,0	55,0	32
PN16AJ90VA	16	10	5/8"	7/8" -14 UNF	350,0	55,5	27
PN16AJ2090VA	16	10	5/8"	1.1/16" -12 UN	350,0	51,5	32
PN20AJ90VA	19	12	3/4"	1.1/16" -12 UN	350,0	58,0	32
PN20AJ2590VA	19	12	3/4"	1.5/16" -12 UN	280,0	60,0	41
PN25AJ90VA	25	16	1"	1.5/16" -12 UN	280,0	73,5	41
PN25AJ3290VA	25	16	1"	1.5/8" -12 UN	210,0	94,5	50
PN32AJ90VA	31	16	1.1/4"	1.5/8" -12 UN	210,0	94,0	50
PN32AJ4090VA	31	20	1.1/4"	1.7/8" -12 UN	160,0	95,0	55
PN40AJ90VA	38	24	1.1/2"	1.7/8" -12 UN	160,0	103,0	55
PN40AJ5090VA	38	24	1.1/2"	2.1/2" -12 UN	125,0	-	-
PN50AJ90VA	51	32	2"	2.1/2" -12 UN	125,0	150,0	70

DN = номинальный диаметр, номинальный внутренний диаметр