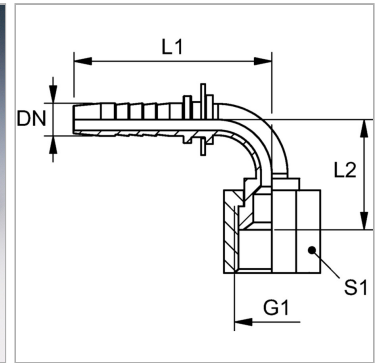


Характеристики

Область применения	Пресс-ниппель для шлангов от HD 100 до HD 400, KP-, TE
Форма уплотнения 1	Внутренний конус 74°
Соединение 1	Гаечная резьба UN/UNF
Сокращение	DKJ
Материал	Сталь
Защита поверхности	Гальваническое покрытие
Норма	ISO 8434-2



Указания

Подходящую обойму выбрать в соответствии с типом шланга.

Артикул

Наименование	DN	Размер	Дюймы	G1	Рабочее давление	L1	L2	S1
PN04AJ0690	5	3	3/16"	7/16" -20 UNF	410,0	47,5	26,0	14
PN06AJ90	6	4	1/4"	7/16" -20 UNF	410,0	57,0	26,0	14
PN06AJ0890	6	4	1/4"	1/2" -20 UNF	410,0	57,0	27,0	17
PN06AJ1090	6	4	1/4"	9/16" -18 UNF	350,0	57,0	28,0	19
PN08AJ90	8	5	5/16"	1/2" -20 UNF	410,0	56,5	33,0	17
PN08AJ1090	8	5	5/16"	9/16" -18 UNF	350,0	57,5	30,5	19
PN10AJ0890	10	6	3/8"	1/2" -20 UNF	350,0	66,5	37,5	17
PN10AJ90	10	6	3/8"	9/16" -18 UNF	350,0	63,0	35,0	19
PN10AJ1390	10	6	3/8"	3/4" -16 UNF	345,0	63,0	37,0	24
PN10AJ1690	10	6	3/8"	7/8" -14 UNF	345,0	63,0	38,0	27
PN13AJ90	12	8	1/2"	3/4" -16 UNF	345,0	71,5	42,5	24
PN13AJ1690	12	8	1/2"	7/8" -14 UNF	345,0	71,5	43,5	27
PN13AJ2090	12	8	1/2"	1.1/16" -12 UN	345,0	71,5	45,0	32
PN16AJ90	16	10	5/8"	7/8" -14 UNF	345,0	87,0	54,0	27
PN16AJ2090	16	10	5/8"	1.1/16" -12 UN	345,0	87,0	54,5	32
PN16AJ2090L105	16	10	5/8"	1.1/16" -12 UN	345,0	87,0	105,0	32
PN20AJ1490	19	12	3/4"	1.3/16" -12 UN	345,0	108,5	69,5	36
PN20AJ90	19	12	3/4"	1.1/16" -12 UN	345,0	99,0	57,5	32
PN20AJ90L100	19	12	3/4"	1.1/16" -12 UN	345,0	99,0	100,0	32
PN20AJ2590	19	12	3/4"	1.5/16" -12 UN	275,0	99,0	58,5	41
PN25AJ1490	25	16	1"	1.3/16" -12 UN	275,0	108,5	69,5	36
PN25AJ90	25	16	1"	1.5/16" -12 UN	275,0	126,0	70,5	41
PN25AJ3290	25	16	1"	1.5/8" -12 UN	200,0	126,0	72,5	50
PN32AJ90	31	16	1.1/4"	1.5/8" -12 UN	200,0	150,5	86,0	50
PN32AJ4090	31	20	1.1/4"	1.7/8" -12 UN	170,0	150,5	87,0	60
PN40AJ90	38	24	1.1/2"	1.7/8" -12 UN	170,0	175,5	100,5	60
PN50AJ90	51	32	2"	2.1/2" -12 UN	170,0	216,5	135,0	75

DN = номинальный диаметр, номинальный внутренний диаметр