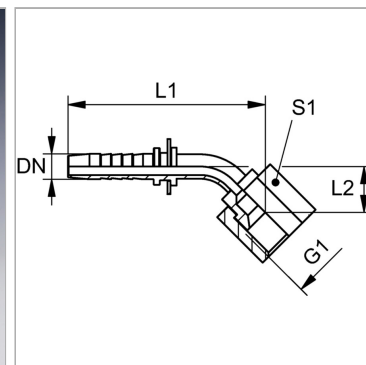


Характеристики

Область применения	Пресс-нипель для шлангов от HD 100 до HD 400, KP-, TE
Форма уплотнения 1	Внутренний конус 74°
Соединение 1	Гаечная резьба UN/UNF
Сокращение	DKJ
Материал	нержавеющая сталь
Норма	ISO 8434-2



Указания

Подходящую обойму выбрать в соответствии с типом шланга.

Артикул

Наименование	DN	Размер	Дюймы	G1	Рабочее давление	L2	S1
PN06AJ45VA	6	4	1/4"	7/16" -20 UNF	350,0	15,5	17
PN06AJ0845VA	6	4	1/4"	1/2" -20 UNF	350,0	15,5	17
PN06AJ1045VA	6	4	1/4"	9/16" -18 UNF	350,0	14,5	19
PN08AJ45VA	8	5	5/16"	1/2" -20 UNF	350,0	17,0	17
PN08AJ1045VA	8	5	5/16"	9/16" -18 UNF	350,0	20,0	19
PN10AJ45VA	10	6	3/8"	9/16" -18 UNF	350,0	20,0	19
PN10AJ1345VA	10	6	3/8"	3/4" -16 UNF	350,0	18,5	24
PN10AJ1645VA	10	6	3/8"	7/8" -14 UNF	350,0	20,0	27
PN13AJ45VA	12	8	1/2"	3/4" -16 UNF	350,0	22,5	24
PN13AJ1645VA	12	8	1/2"	7/8" -14 UNF	350,0	22,0	27
PN13AJ2045VA	12	8	1/2"	1.1/16" -12 UN	350,0	30,0	32
PN16AJ45VA	16	10	5/8"	7/8" -14 UNF	350,0	27,0	27
PN16AJ2045VA	16	10	5/8"	1.1/16" -12 UN	350,0	26,5	32
PN20AJ45VA	19	12	3/4"	1.1/16" -12 UN	350,0	28,0	32
PN20AJ2545VA	19	12	3/4"	1.5/16" -12 UN	280,0	32,5	41
PN25AJ45VA	25	16	1"	1.5/16" -12 UN	280,0	38,0	41
PN25AJ3245VA	25	16	1"	1.5/8" -12 UN	210,0	50,5	50
PN32AJ45VA	31	20	1.1/4"	1.5/8" -12 UN	210,0	37,0	50
PN32AJ4045VA	31	20	1.1/4"	1.7/8" -12 UN	160,0	49,0	55
PN40AJ45VA	38	24	1.1/2"	1.7/8" -12 UN	160,0	49,0	55
PN40AJ5045VA	38	24	1.1/2"	2.1/2" -12 UN	125,0	-	-
PN50AJ45VA	51	32	2"	2.1/2" -12 UN	125,0	75,0	70

DN = номинальный диаметр, номинальный внутренний диаметр