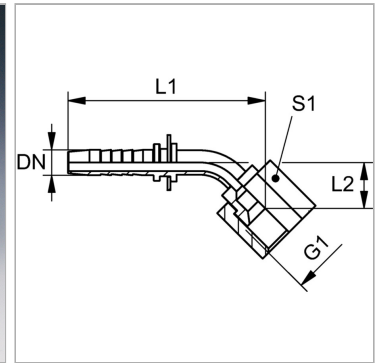


### Характеристики

<b>Область применения</b>	Пресс-нипель для шлангов от HD 100 до HD 400, KP-, TE
<b>Форма уплотнения 1</b>	Внутренний конус 74°
<b>Соединение 1</b>	Гаечная резьба UN/UNF
<b>Сокращение</b>	DKJ
<b>Материал</b>	Сталь
<b>Защита поверхности</b>	Гальваническое покрытие
<b>Норма</b>	ISO 8434-2



### Указания

Подходящую обойму выбрать в соответствии с типом шланга.

### Артикул

Наименование	DN	Размер	Дюймы	G1	Рабочее давление	L1	L2	S1
<a href="#">PN04AJ0645</a>	5	3	3/16"	7/16" -20 UNF	410,0	54,5	12,5	14
<a href="#">PN06AJ45</a>	6	4	1/4"	7/16" -20 UNF	410,0	61,5	14,0	14
<a href="#">PN06AJ0845</a>	6	4	1/4"	1/2" -20 UNF	410,0	62,0	13,5	17
<a href="#">PN06AJ1045</a>	6	4	1/4"	9/16" -18 UNF	350,0	62,5	14,0	19
<a href="#">PN08AJ45</a>	8	5	5/16"	1/2" -20 UNF	410,0	68,5	18,5	17
<a href="#">PN08AJ1045</a>	8	5	5/16"	9/16" -18 UNF	350,0	64,0	15,0	19
<a href="#">PN10AJ0845</a>	10	6	3/8"	1/2" -20 UNF	350,0	73,0	18,5	17
<a href="#">PN10AJ45</a>	10	6	3/8"	9/16" -18 UNF	350,0	70,5	17,5	19
<a href="#">PN10AJ1345</a>	10	6	3/8"	3/4" -16 UNF	345,0	72,0	19,0	24
<a href="#">PN10AJ1645</a>	10	6	3/8"	7/8" -14 UNF	345,0	72,5	19,5	27
<a href="#">PN13AJ45</a>	12	8	1/2"	3/4" -16 UNF	345,0	80,5	20,5	24
<a href="#">PN13AJ1645</a>	12	8	1/2"	7/8" -14 UNF	345,0	81,5	21,5	27
<a href="#">PN13AJ2045</a>	12	8	1/2"	1.1/16" -12 UN	345,0	82,5	22,5	32
<a href="#">PN16AJ1445</a>	16	10	5/8"	1.3/16" -12 UN	345,0	93,5	30,0	36
<a href="#">PN16AJ45</a>	16	10	5/8"	7/8" -14 UNF	345,0	96,5	25,5	27
<a href="#">PN16AJ2045</a>	16	10	5/8"	1.1/16" -12 UN	345,0	97,0	26,0	32
<a href="#">PN20AJ1445</a>	19	12	3/4"	1.3/16" -12 UN	345,0	108,5	29,0	36
<a href="#">PN20AJ45</a>	19	12	3/4"	1.1/16" -12 UN	345,0	108,0	28,5	32
<a href="#">PN20AJ2545</a>	19	12	3/4"	1.5/16" -12 UN	275,0	108,5	29,0	41
<a href="#">PN25AJ1445</a>	25	16	1"	1.3/16" -12 UN	275,0	117,5	32,5	36
<a href="#">PN25AJ45</a>	25	16	1"	1.5/16" -12 UN	275,0	134,5	32,5	41
<a href="#">PN25AJ3245</a>	25	16	1"	1.5/8" -12 UN	200,0	135,5	34,0	50
<a href="#">PN32AJ45</a>	31	20	1.1/4"	1.5/8" -12 UN	200,0	161,0	41,0	50
<a href="#">PN32AJ4045</a>	31	20	1.1/4"	1.7/8" -12 UN	170,0	162,0	42,0	60
<a href="#">PN40AJ45</a>	38	24	1.1/2"	1.7/8" -12 UN	170,0	184,5	46,5	60
<a href="#">PN50AJ45</a>	51	32	2"	2.1/2" -12 UN	170,0	231,0	67,0	75

DN = номинальный диаметр, номинальный внутренний диаметр