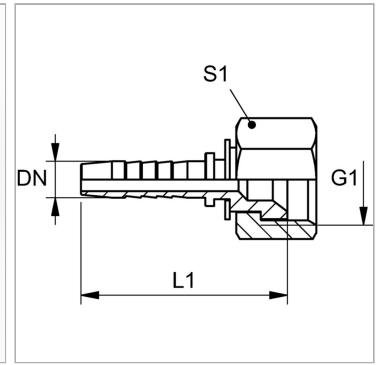


Характеристики

Область применения	Пресс-нипель для шлангов от HD 100 до HD 400, KP-, TE
Форма уплотнения 1	Внутренний конус 74°
Соединение 1	Гаечная резьба UN/UNF
Сокращение	DKJ
Материал	Сталь
Защита поверхности	Гальваническое покрытие
Норма	ISO 8434-2



Указания

Подходящую обойму выбрать в соответствии с типом шланга.

Артикул

Наименование	DN	Размер	Дюймы	G1	Рабочее давление	L1	S1
PN04AJ06	5	3	3/16"	7/16" -20 UNF	410,0	36,0	14
PN06AJ	6	4	1/4"	7/16" -20 UNF	410,0	42,0	14
PN06AJ08	6	4	1/4"	1/2" -20 UNF	410,0	43,0	17
PN06AJ10	6	4	1/4"	9/16" -18 UNF	350,0	44,5	19
PN06AJ3/8	6	4	1/4"	3/8" -24 UNF	410,0	43,5	14
PN08AJ	8	5	5/16"	1/2" -20 UNF	410,0	43,0	17
PN08AJ10	8	5	5/16"	9/16" -18 UNF	350,0	45,0	19
PN08AJ13	8	5	5/16"	3/4" -16 UNF	345,0	46,5	24
PN10AJ08	10	6	3/8"	1/2" -20 UNF	350,0	47,0	17
PN10AJ	10	6	3/8"	9/16" -18 UNF	350,0	46,0	19
PN10AJ13	10	6	3/8"	3/4" -16 UNF	345,0	48,5	24
PN10AJ16	10	6	3/8"	7/8" -14 UNF	345,0	49,5	27
PN13AJ	12	8	1/2"	3/4" -16 UNF	345,0	48,0	24
PN13AJ10	12	8	1/2"	9/16" -18 UNF	345,0	49,0	19
PN13AJ16	12	8	1/2"	7/8" -14 UNF	345,0	50,5	27
PN13AJ20	12	8	1/2"	1.1/16" -12 UN	345,0	51,0	32
PN16AJ	16	10	5/8"	7/8" -14 UNF	345,0	53,5	27
PN16AJ20	16	10	5/8"	1.1/16" -12 UN	345,0	56,0	32
PN20AJ14	19	12	3/4"	1.3/16" -12 UN	345,0	64,0	36
PN20AJ16	19	12	3/4"	7/8" -14 UNF	345,0	62,5	27
PN20AJ	19	12	3/4"	1.1/16" -12 UN	345,0	63,0	32
PN20AJ25	19	12	3/4"	1.5/16" -12 UN	275,0	64,0	41
PN25AJ20	25	16	1"	1.1/16" -12 UN	275,0	71,0	32
PN25AJ	25	16	1"	1.5/16" -12 UN	275,0	72,0	41
PN25AJ32	25	16	1"	1.5/8" -12 UN	200,0	74,0	50
PN32AJ25	31	20	1.1/4"	1.5/16" -12 UN	200,0	83,5	41
PN32AJ	31	20	1.1/4"	1.5/8" -12 UN	200,0	82,0	50
PN32AJ40	31	20	1.1/4"	1.7/8" -12 UN	170,0	84,0	60
PN40AJ32	38	24	1.1/2"	1.5/8" -12 UN	170,0	88,0	50
PN40AJ	38	24	1.1/2"	1.7/8" -12 UN	170,0	87,5	60
PN50AJ	51	32	2"	2.1/2" -12 UN	170,0	108,0	75

DN = номинальный диаметр, номинальный внутренний диаметр