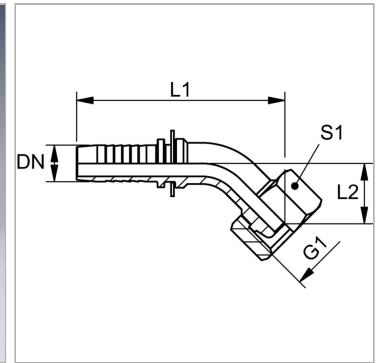


Характеристики

Область применения	Пресс-ниппель для шлангов от HD 100 до HD 400, KP-, TE
Форма уплотнения 1	24°/60° Universal sealing head
Соединение 1	Метрическая гаечная резьба
Сокращение	DKL
Серия	Легкий
Материал	нержавеющая сталь



Указания

Подходящую обойму выбрать в соответствии с типом шланга.

Артикул

Наименование	DN	Размер	Дюймы	G1	Рабочее давление	Для наружного Ø трубы	L1	L2	S1
PN06AFL0445VA	6	4	1/4"	M 12 x 1,5	250,0	6	66,8	14,0	14
PN06AFL45VA	6	4	1/4"	M 14 x 1,5	250,0	8	64,8	14,5	17
PN08AFL45VA	8	5	5/16"	M 16 x 1,5	250,0	10	70,8	17,0	19
PN10AFL45VA	10	6	3/8"	M 18 x 1,5	250,0	12	73,3	18,5	22
PN13AFL45VA	12	8	1/2"	M 22 x 1,5	250,0	15	84,8	19,0	27
PN16AFL45VA	16	10	5/8"	M 26 x 1,5	160,0	18	93,0	23,0	32
PN20AFL45VA	19	12	3/4"	M 30 x 2	160,0	22	107,0	25,0	36
PN25AFL45VA	25	16	1"	M 36 x 2	100,0	28	132,5	32,0	41
PN32AFL45VA	31	20	1.1/4"	M 45 x 2	100,0	35	162,0	36,5	50
PN40AFL45VA	38	24	1.1/2"	M 52 x 2	100,0	42	173,0	43,5	60

DN = номинальный диаметр, номинальный внутренний диаметр