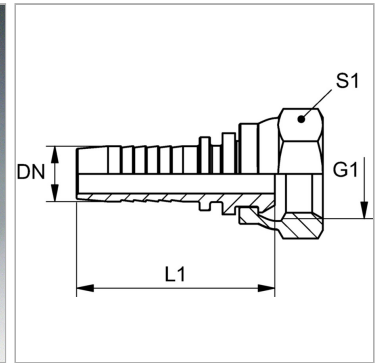


### Характеристики

<b>Область применения</b>	Пресс-ниппель для шлангов от HD 100 до HD 400, KP-, TE
<b>Форма уплотнения 1</b>	Наружный конус 24° для дюймовой трубы французской серии.
<b>Соединение 1</b>	Метрическая гаечная резьба
<b>Сокращение</b>	DKF
<b>Серия</b>	French (imperial pipe - series gas)
<b>Материал</b>	Сталь
<b>Защита поверхности</b>	Гальваническое покрытие



### Указания

Подходящую обойму выбрать в соответствии с типом шланга.

### Артикул

Наименование	DN	Размер	Дюймы	G1	Рабочее давление	L1	Для наружного Ø трубы мм	S1
<a href="#">PN06AF10</a>	6	4	1/4"	M 20 x 1,5	400,0	51,5	13,25	24
<a href="#">PN08AF10</a>	8	5	5/16"	M 20 x 1,5	400,0	51,5	13,25	24
<a href="#">PN10AF</a>	10	6	3/8"	M 20 x 1,5	400,0	53,0	13,25	24
<a href="#">PN10AF13</a>	10	6	3/8"	M 24 x 1,5	250,0	54,0	16,75	30
<a href="#">PN13AF</a>	12	8	1/2"	M 24 x 1,5	250,0	55,0	16,75	30
<a href="#">PN13AF16</a>	12	8	1/2"	M 30 x 1,5	250,0	58,0	21,25	36
<a href="#">PN16AF</a>	16	10	5/8"	M 30 x 1,5	250,0	62,5	21,25	36
<a href="#">PN20AF</a>	19	12	3/4"	M 36 x 1,5	250,0	70,0	26,75	41
<a href="#">PN25AF</a>	25	16	1"	M 45 x 1,5	160,0	80,0	33,50	50

DN = номинальный диаметр, номинальный внутренний диаметр