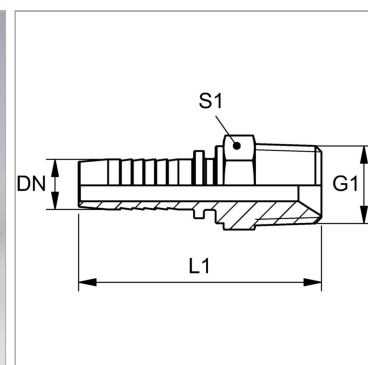


Характеристики

Область применения	Измерительная техника
Форма уплотнения 1	Резьбовое уплотнение, дополнительный внутренний конус 60°.
Соединение 1	Наружная резьба NPT
Сокращение	AGN
Материал	Сталь
Защита поверхности	Гальваническое покрытие



Указания

Соответствующая обойма: РМН 102.

Артикул

Наименование	DN	Размер	Дюймы	G1	L1	S1
PN02HN	2	1	5/64"	1/8" -27 NPT	30,0	12
PN02HN06	2	1	5/64"	1/4" -18 NPT	35,5	17

DN = номинальный диаметр, номинальный внутренний диаметр