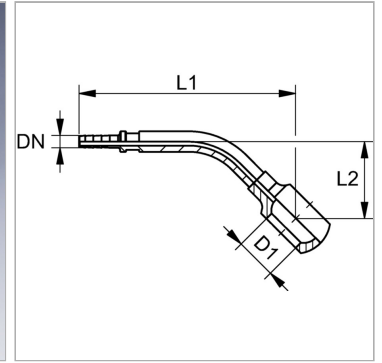


Характеристики

Область применения	Измерительная техника
Форма уплотнения 1	Уплотнение медным кольцом
Соединение 1	Проушина для метрического полого винта
Сокращение	RGN
Материал	Сталь
Защита поверхности	Гальваническое покрытие
Норма	DIN 7642



Указания

Соответствующая обойма: РМН 102.

Артикул

Наименование	DN	Для полого винта	Размер	Дюймы	D1	L1	L2
PN02B45	2	M 8	1	5/64"	8,1	46,5	15,0
PN02B0445	2	M 10	1	5/64"	10,1	51,0	23,5

DN = номинальный диаметр, номинальный внутренний диаметр