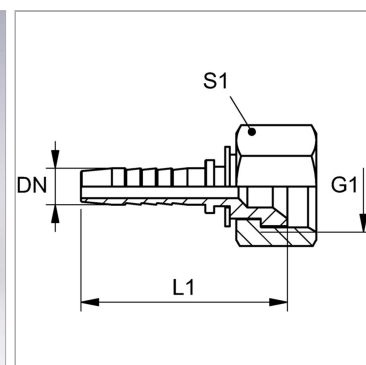


Характеристики

Область применения	Измерительная техника
Форма уплотнения 1	Внутренний конус 74°
Соединение 1	Гаечная резьба UN/UNF
Сокращение	DKJ
Материал	Сталь
Защита поверхности	Гальваническое покрытие
Норма	ISO 8434-2



Указания

Соответствующая обойма: РМН 102.

Артикул

Наименование	DN	Размер	Дюймы	G1	L1	S1
PN02AJ04	2	1	5/64"	3/8" -24 UNF	24,5	12
PN02AJ06	2	1	5/64"	7/16" -20 UNF	-	14
PN02AJ08	2	1	5/64"	1/2" -20 UNF	28,5	17
PN02AJ10	2	1	5/64"	9/16" -18 UNF	28,5	19

DN = номинальный диаметр, номинальный внутренний диаметр