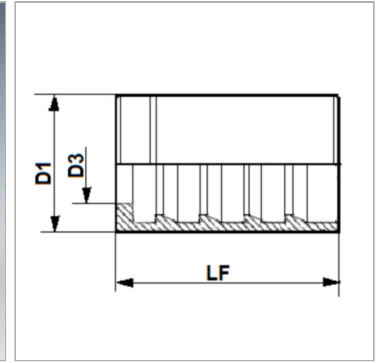
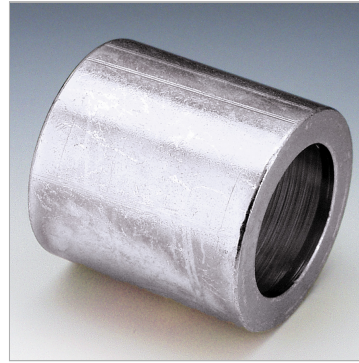


Прессуемая обойма для шланга с текстильной оплеткой

Обновлено: 04.27.24

Характеристики

Тип обоймы	без зачистки шланга
Подходит для	2TE (TE 200, TE 200B) 3TE (TE 300) SI 200 RME
Материал	Сталь
Защита поверхности	Гальваническое покрытие



Указания

Выбор обоймы зависит от типа шланга. PHT204 для 2TE (TE200, TE200B) PHT304 для 3TE (TE300)

Артикул

Наименование	DN*	Размер	Дюймы	D1	D3	LF
PHT204	5	3	3/16"	17,0	9,8	27,3

DN = номинальный диаметр, номинальный внутренний диаметр