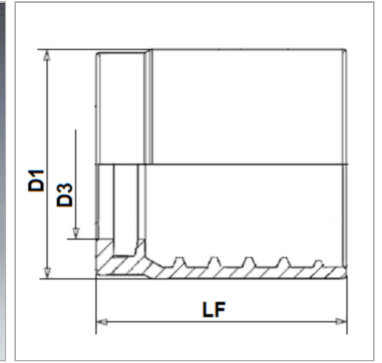


## Характеристики

Тип обоймы	без зачистки шланга
Подходит для	1SN (HD 100) 2SN (HD 200) 2SC (KP 200)
Материал	Сталь
Защита поверхности	Гальваническое покрытие



## Указания

Выбор обоймы зависит от типа шланга.

## Артикул

Наименование	DN*	Размер	Дюймы	D1	D3	LF
<a href="#">PHN204</a>	5	3	3/16"	21,0	9,5	23,5
<a href="#">PHN206</a>	6	4	1/4"	23,0	11,4	30,0
<a href="#">PHN208</a>	8	5	5/16"	24,0	13,2	30,0
<a href="#">PHN210</a>	10	6	3/8"	26,0	14,5	31,0
<a href="#">PHN213</a>	12	8	1/2"	29,0	18,3	32,0
<a href="#">PHN216</a>	16	10	5/8"	33,0	21,6	36,0
<a href="#">PHN220</a>	19	12	3/4"	37,0	24,4	42,5
<a href="#">PHN225</a>	25	16	1"	46,0	31,0	51,0
<a href="#">PHN232</a>	31	20	1.1/4"	59,0	38,3	57,5
<a href="#">PHN240</a>	38	24	1.1/2"	67,0	44,0	60,5
<a href="#">PHN250</a>	51	32	2"	80,0	57,0	74,0

DN = номинальный диаметр, номинальный внутренний диаметр