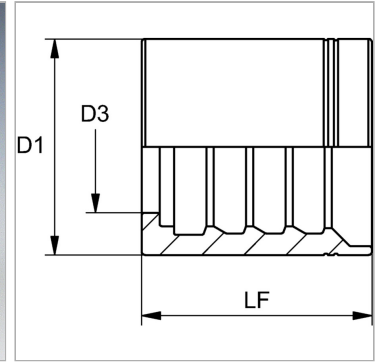
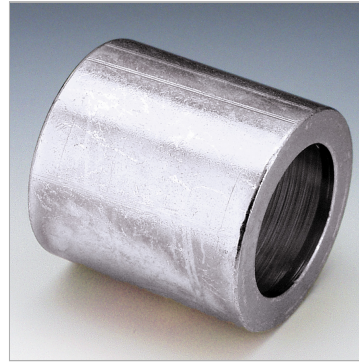


Прессуемая обойма для шланга промывки канализации

Обновлено: 04.30.24

Характеристики

Тип обоймы	без зачистки шланга
Материал	Сталь
Защита поверхности	Гальваническое покрытие



Артикул

Наименование	DN*	Размер	Дюймы	D1	D3	LF
PHD13KANA	13	8	1/2"	34,8	20,0	35,0
PHD20KANA	19	12	3/4"	41,1	26,5	46,5
PHD25KANA	25	16	1"	49,7	33,8	53,0
PHD32KANA	31	20	1.1/4"	59,5	41,8	63,0

DN = номинальный диаметр, номинальный внутренний диаметр